

## Manuel du revendeur

ROUTE	VTT	Trekking
Ville/confort	SPORT URBAIN	E-BIKE

# Frein à disque hydraulique

### DEORE

BR-M6100

BR-M6120

BL-M6100

### Hors groupe

BR-MT410

BL-M4100

# TABLE DES MATIÈRES

---

<b>TABLE DES MATIÈRES .....</b>	<b>2</b>
<b>MISE EN GARDE IMPORTANTE .....</b>	<b>3</b>
<b>POUR VOTRE SÉCURITÉ .....</b>	<b>4</b>
<b>LISTE DES OUTILS À UTILISER.....</b>	<b>10</b>
<b>INSTALLATION/RETRAIT .....</b>	<b>11</b>
<b>Installation de la manette de frein .....</b>	<b>11</b>
<b>Installation du disque de frein .....</b>	<b>13</b>
<b>Démontage du disque de frein .....</b>	<b>13</b>
<b>Installation de l'étrier de frein .....</b>	<b>14</b>
• Modèle Postmount.....	14
• Modèle de fixation standard internationale .....	17
<b>Installation de la durite de frein .....</b>	<b>22</b>
• Aperçu du système de raccord facile de la durite de frein .....	22
• Vérification de la longueur de la durite .....	22
• Découpe de la durite.....	23
• Raccordement de la durite .....	29
<b>RÉGLAGE .....</b>	<b>33</b>
<b>Réglage de la portée.....</b>	<b>33</b>
<b>ENTRETIEN.....</b>	<b>34</b>
<b>Remplacement des plaquettes de frein.....</b>	<b>34</b>
<b>Remplacement de l'huile minérale d'origine SHIMANO .....</b>	<b>37</b>
• Vidange de l'huile minérale.....	37
• Ajout d'huile minérale d'origine SHIMANO et purge de l'air .....	39
<b>Remplacement de la durite de frein .....</b>	<b>48</b>
• Vérification et découpe de la longueur de la durite.....	49
• Montage sur la manette de frein .....	50
• Montage sur l'étrier de frein .....	51
<b>Entretien du piston de l'étrier.....</b>	<b>53</b>




# MISE EN GARDE IMPORTANTE

- Le présent manuel du revendeur est essentiellement prévu pour être utilisé par des mécaniciens spécialisés dans le domaine du vélo.  
Les utilisateurs qui ne sont pas formés professionnellement au montage de vélos ne doivent pas tenter d'installer eux-mêmes les éléments à l'aide des manuels du revendeur. Si certains points mentionnés dans ce manuel ne sont pas clairs, ne procédez pas à l'installation. Contactez plutôt le lieu d'achat ou distributeur pour obtenir de l'assistance.
- Veuillez à lire tous les manuels inclus avec le produit.
- Ne démontez ni ne modifiez le produit d'une façon autre que celle décrite dans le présent manuel du revendeur.
- Tous les manuels et les documents techniques sont accessibles en ligne sur <https://si.shimano.com>.
- Les clients n'ayant pas facilement accès à Internet peuvent contacter le distributeur SHIMANO ou l'un des bureaux SHIMANO pour obtenir une copie du mode d'emploi.
- Veuillez respecter les lois et réglementations en vigueur dans le pays, l'état ou la région où vous exercez votre activité de revendeur.

**Pour votre sécurité, veuillez lire attentivement le présent manuel du revendeur avant toute utilisation et vous y conformer pour une utilisation correcte.**

Les instructions suivantes doivent être observées à tout moment afin d'éviter toute blessure corporelle ou tout dégât causé à l'équipement et à la zone de travail.

Les instructions sont classées en fonction du degré de dangerosité ou de l'ampleur des dégâts pouvant survenir si le produit est mal utilisé.


 <b>DANGER</b>	Le non-respect de ces instructions entraîne des blessures graves ou mortelles.
 <b>AVERTISSEMENT</b>	Le non-respect de ces instructions peut entraîner des blessures graves ou mortelles.
 <b>ATTENTION</b>	Le non-respect de ces instructions peut entraîner des blessures corporelles ou endommager l'équipement et la zone de travail.

# POUR VOTRE SÉCURITÉ

## ⚠ AVERTISSEMENT

- **Veillez à bien respecter les instructions fournies dans les manuels lors de l'installation du produit.**

Il est recommandé d'utiliser des pièces d'origine SHIMANO. Si des boulons et des écrous sont desserrés ou endommagés, le vélo risque de se renverser soudainement, provoquant des blessures graves.

-  Portez une protection oculaire agréée lorsque vous effectuez des tâches d'entretien tel qu'un remplacement d'éléments.

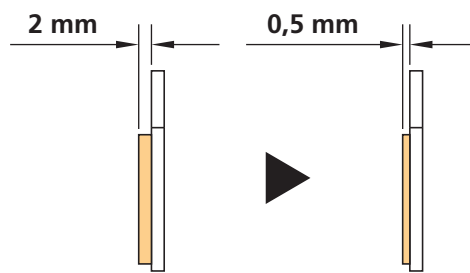
## Veillez également à informer les utilisateurs des éléments suivants :

- Comme chaque vélo peut avoir un comportement légèrement différent en fonction de son modèle, assurez-vous de maîtriser la bonne technique de freinage (notamment la pression sur la manette de frein et les caractéristiques de contrôle du vélo) ainsi que le fonctionnement de votre vélo. Une mauvaise utilisation du système de freinage de votre vélo peut entraîner une perte de contrôle ou une chute et vous risquez de vous blesser grièvement.
- Les cyclistes doivent s'habituer aux performances plus élevées de ce freinage avant d'utiliser le vélo. Les disques de frein de 203 mm et de 180 mm offrent une puissance de freinage plus importante que les disques de frein de 160 mm. Si vous roulez et que vous ne connaissez pas suffisamment les caractéristiques de freinage, vous risquez de tomber de vélo en freinant et de vous blesser grièvement, voire mortellement.
- Veillez tout particulièrement à tenir vos doigts éloignés du disque de frein. Le disque de frein est suffisamment tranchant pour vous blesser grièvement aux doigts si vous les coincez dans les ouvertures du disque en mouvement.



- Ne touchez pas les étriers ou le disque de frein en roulant ou immédiatement après être descendu du vélo. Les étriers et le disque de frein chauffent lorsque les freins sont actionnés et vous risquez de vous brûler en les touchant.
- Veillez à ne pas laisser de l'huile ou de la graisse entrer en contact avec le disque de frein et les plaquettes de frein. Utiliser le vélo avec de l'huile ou de la graisse sur le disque de frein et les plaquettes de frein peut empêcher les freins de fonctionner et conduire à des blessures graves dues à une chute ou une collision.

- Vérifiez l'épaisseur des plaquettes de frein et ne les utilisez pas si elles ont une épaisseur inférieure à 0,5 mm. Sinon, cela peut empêcher les freins de fonctionner et conduire à des blessures graves.



- N'utilisez pas le disque de frein s'il est fissuré ou déformé. Le disque de frein peut se casser et provoquer des blessures graves dues à une chute. Remplacez le disque de frein par un nouveau.
- N'utilisez pas le disque de frein si son épaisseur est inférieure à 1,5 mm. Ne l'utilisez pas non plus si la surface en aluminium devient visible. Le disque de frein peut se casser et provoquer des blessures graves dues à une chute. Remplacez le disque de frein par un nouveau.
- Ne serrez pas les freins en continu. Cela pourrait entraîner une augmentation brusque de la course du levier de frein empêchant les freins de fonctionner et conduisant à des blessures graves.
- N'utilisez pas les freins si du liquide fuit. Sinon, cela peut empêcher les freins de fonctionner et conduire à des blessures graves.
- Ne serrez pas trop fort le frein avant. Sinon la roue avant risque de se bloquer, le vélo risque de se renverser et vous risquez de vous blesser grièvement.
- Comme la distance de freinage requise est plus longue par temps de pluie, réduisez votre vitesse et freinez à l'avance et en douceur. Vous risqueriez de tomber ou d'entrer en collision et de vous blesser grièvement.
- Une surface de route mouillée peut faire perdre l'adhérence aux pneus. Par conséquent, pour éviter cela, réduisez votre vitesse et freinez à l'avance et en douceur. Si les pneus perdent leur adhérence, vous risquez de tomber et de vous blesser grièvement.
- Lorsque le levier à blocage rapide se trouve du même côté que le disque de frein, vérifiez qu'il n'entre pas en contact avec le disque de frein. Sinon le vélo risque de se renverser et vous risquez de vous blesser grièvement.

## Installation sur le vélo et entretien :

- N'utilisez pas une huile autre que l'huile minérale d'origine SHIMANO. Sinon, cela peut empêcher les freins de fonctionner et conduire à des blessures graves.
- Assurez-vous de n'utiliser que de l'huile provenant d'un bidon ouvert récemment. Sinon, cela peut empêcher les freins de fonctionner et conduire à des blessures graves.

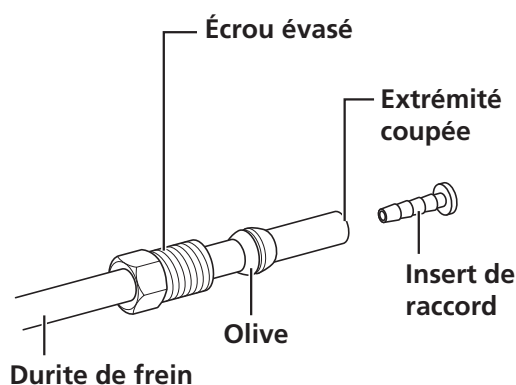
- Ne laissez pas pénétrer de l'eau ou des bulles d'air dans le système de freinage. Sinon, cela peut empêcher les freins de fonctionner et conduire à des blessures graves.
- Ne les utilisez pas sur un vélo tandem. Sinon, cela peut empêcher les freins de fonctionner et conduire à des blessures graves suite à une chute ou une collision.

### ■ Durite de frein

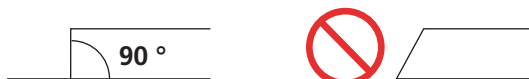
- Reportez-vous au tableau ci-dessous et n'utilisez pas un insert de raccord incorrect. Sinon, cela peut empêcher les freins de fonctionner et conduire à des blessures graves.

Durite de frein	Insert de raccord	
	Longueur	Couleur
SM-BH90	11,2 mm	Argenté
SM-BH59 / 80	13,2 mm	Or

- Ne réutilisez pas l'olive ou l'insert de raccord lorsque vous procédez à la réinstallation. Sinon, cela peut empêcher les freins de fonctionner et conduire à des blessures graves suite à une chute.



- Coupez la durite de frein de sorte que l'extrémité coupée soit perpendiculaire à la longueur de la durite. Une coupe en biais de la durite de frein peut entraîner l'huile fuit.



**⚠ ATTENTION****Veillez également à informer les utilisateurs des éléments suivants :****■ Avertissement concernant l'huile minérale d'origine SHIMANO**

- Utilisez des protections oculaires adaptées pendant la manipulation et évitez le contact avec les yeux. En cas de contact avec les yeux, rincez à l'eau fraîche et consultez immédiatement un médecin. Un contact avec les yeux peut entraîner des irritations.
- Portez des gants lors de la manipulation. En cas de contact avec la peau, rincez soigneusement avec du savon et de l'eau. Un contact avec la peau peut entraîner une éruption cutanée et une gêne.
- Couvrez-vous le nez et la bouche avec un masque respiratoire et travaillez dans une zone bien aérée. L'inhalation de buée ou de vapeurs d'huile minérale peut provoquer des nausées.
- Si vous avez inhalé de la buée ou des vapeurs d'huile minérale, allez immédiatement dans une zone bien aérée. Couvrez-vous avec une couverture. Restez au chaud, ne bougez pas et appelez un médecin pour obtenir un avis médical.

**■ Période de rodage**

- Les freins à disque ont une période de rodage, et la puissance de freinage augmente graduellement au fur et à mesure de la progression de cette période de rodage. Tenez compte des augmentations de la puissance de freinage lorsque vous utilisez les freins pendant la période de rodage. La même chose risque de se produire lorsque les plaquettes de frein ou le disque de frein sont remplacés.

**Installation sur le vélo et entretien :**

- Lorsque vous utilisez l'outil d'origine SHIMANO (TL-FC36) pour enlever et installer la bague de blocage du disque de frein, portez des gants et veillez à ne pas toucher les bords extérieurs du disque de frein avec les mains. Sinon, vous risquez de vous couper les mains.

**■ Manipulation de l'huile minérale d'origine SHIMANO**

- Ne buvez pas. Cela pourrait provoquer des nausées ou la diarrhée.
- Tenez hors de portée des enfants.
- Ne pas couper, chauffer, souder ou pressuriser le bidon d'huile minérale d'origine SHIMANO. Cela pourrait entraîner une explosion ou provoquer un incendie.
- Mise au rebut de l'huile usagée : respectez les prescriptions locales, régionales et/ou nationales en matière de mise au rebut. Faites tout particulièrement attention lorsque vous préparez l'huile pour la mise au rebut.

- Consignes : maintenez le bidon fermé pour éviter toute pénétration d'objets étrangers ou d'humidité, et conservez-le dans un endroit frais et sombre, à l'abri de la chaleur et des rayons directs du soleil. Tenez-le éloigné d'une source de chaleur ou de flammes, Pétrole classe III, Danger niveau III

### ■ Durite de frein

- Lorsque vous coupez la durite de frein, maniez le couteau avec précaution afin d'éviter toute blessure.
- Veillez à ne pas vous blesser à cause de l'olive.

### ■ Lors de l'utilisation du TL-BH62

- Lorsque vous coupez la durite, maniez le couteau avec précaution afin d'éviter toute blessure.
- Veillez à ne pas pincer vos doigts entre la manette et l'outil pendant les opérations.
- Lorsque vous remplacez la lame du couteau, maniez le couteau avec précaution afin d'éviter toute blessure.
- Si de l'huile minérale adhère à la durite de frein, utilisez de l'alcool isopropylique pour nettoyer la durite et retirer l'huile.
- Gardez l'outil et les lames hors de portée des enfants.
- Utilisez de l'alcool isopropylique ou un chiffon sec lors du nettoyage des durites de frein et des outils d'entretien. N'utilisez pas de produits de nettoyage pour freins disponibles dans le commerce. Cela risquerait de causer des dégâts aux pièces en plastique.

## **REMARQUE**

### **Veillez également à informer les utilisateurs des éléments suivants :**

- Lorsque la roue du vélo a été démontée, il est recommandé d'installer des cales de plaquette. N'appuyez pas sur la manette de frein lorsque la roue est retirée. Si la manette de frein est enfoncée sans avoir installé de cales de plaquette au préalable, les pistons sortiront davantage qu'en temps normal. Le cas échéant, contactez le magasin où vous avez acheté votre vélo.
- Lorsque vous faites l'entretien, n'utilisez pas de produits de nettoyage pour frein ou d'agents réduisant le bruit disponibles dans le commerce car ils risquent d'endommager des pièces comme les joints.
- Dans le cas de leviers en carbone, nettoyez-les à l'aide d'un chiffon doux et d'un détergent neutre. Sinon, le matériau peut être endommagé et perdre sa rigidité.



- Évitez de laisser les leviers en carbone exposés à des températures élevées. Tenez-les également éloignés du feu.
- Les produits ne sont pas garantis contre l'usure naturelle et les détériorations résultant de l'utilisation normale et du vieillissement.














### **Installation sur le vélo et entretien :**

- Les disques de frein de 203 mm et de 180 mm ont un diamètre plus grand que les disques de 160 mm pour les vélos cross-country, et le gauchissement de ces disques de frein est plus grand. Par conséquent, ils pourraient interférer avec le bon fonctionnement des plaquettes de frein.
- Lorsque le tasseau de fixation de l'étrier de frein et la patte de cadre ne sont pas parallèles, le disque de frein et l'étrier peuvent entrer en contact.
- Lorsque la roue du vélo a été démontée, il est recommandé d'installer des cales de plaquette. Les cales de plaquette empêchent le piston de sortir lorsque la manette de frein est enfoncée lors du retrait de la roue.
- Si la manette de frein est enfoncée sans avoir installé de cales de plaquette au préalable, les pistons sortiront davantage qu'en temps normal. Utilisez un outil à tête plate pour enfoncer la plaquette de frein, tout en veillant à ne pas endommager la surface des plaquettes de frein. (En l'absence de plaquettes de frein, utilisez un outil à tête plate pour enfoncer les pistons en évitant de les endommager.) Si vous éprouvez des difficultés à enfoncer les plaquettes de frein ou les pistons, retirez les vis de purge et réessayez. (Un peu d'huile peut déborder du réservoir à ce stade.)
- Ne retirez pas les pistons lorsque vous démontez et nettoyez les étriers.

Le produit réel peut être différent de celui présenté sur l'illustration, car ce manuel vise essentiellement à expliquer les procédures d'utilisation du produit.

# LISTE DES OUTILS À UTILISER

Les outils suivants sont requis pour l'installation/le retrait, le réglage et l'entretien.

Outil	
	Clé à six pans de 2 mm
	Clé à six pans de 2,5 mm
	Clé à six pans de 3 mm
	Clé à six pans de 4 mm
	Clé à six pans de 5 mm
	Clé de serrage de 8 mm
	Clé polygonale de 7 mm
	Clé à molette
	SM-DISC
	TL-BH62
	TL-FC36
	TL-LR15
	Micromètre

# INSTALLATION/RETRAIT

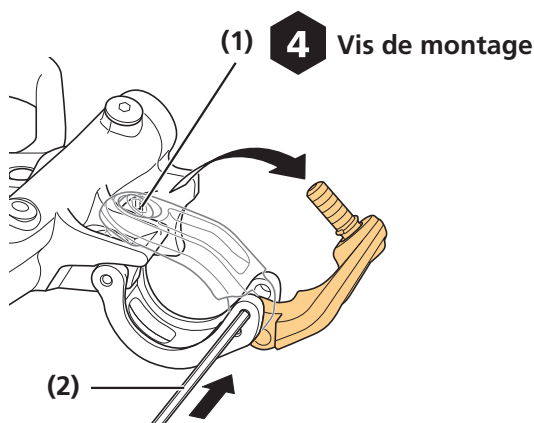
## Installation de la manette de frein

Pour connaître la procédure d'installation de la commande de dérailleur de type I-SPEC EV, reportez-vous au manuel du revendeur de la commande de dérailleur utilisée.

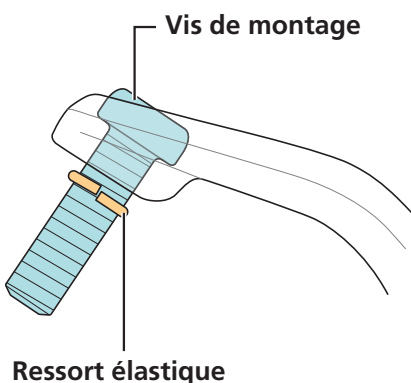
Lors de l'installation de pièces sur un cadre / cintre en carbone, confirmez le couple de serrage recommandé auprès du fabricant du cadre en carbone ou du cintre. Cela empêchera tout dégât au cadre/cintre dû à un couple excessif ou un serrage inapproprié des éléments.

### 1. Ouvrez le collier de la manette de frein.

- (1) Desserrez la vis de montage.
- (2) Appuyez sur la zone en retrait du collier avec un outil, comme une clé à six pans de 2 mm pour libérer le verrou de sécurité.

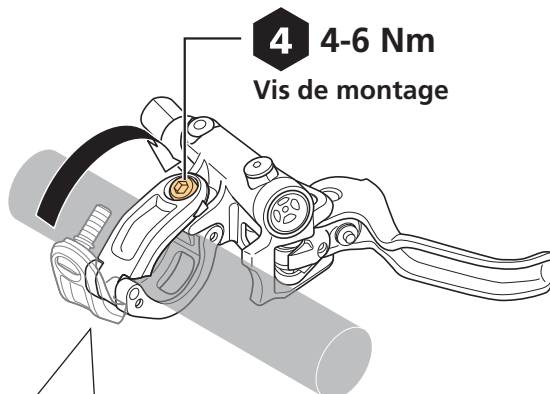


### 2. Tirez sur un ressort élastique du côté du collier comme illustré.

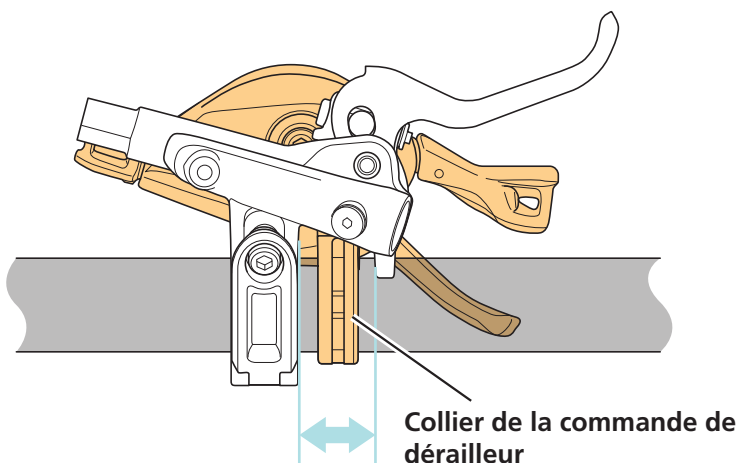


### 3. Fixez la manette de frein sur le cintre.

Fixez la manette à l'aide de la vis de montage.



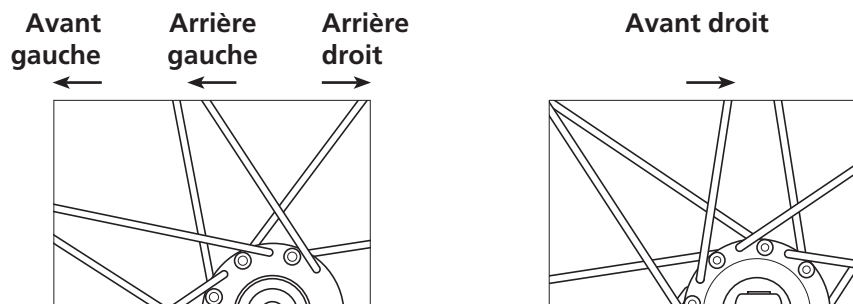
En cas d'installation de la manette de frein combinée à une commande de dérailleur de type standard, installez la manette de frein de telle manière que le collier de la commande de dérailleur se trouve dans l'intervalle illustré. Une fois la commande de dérailleur installée, installez la manette de frein tout en vérifiant sa position.



# Installation du disque de frein

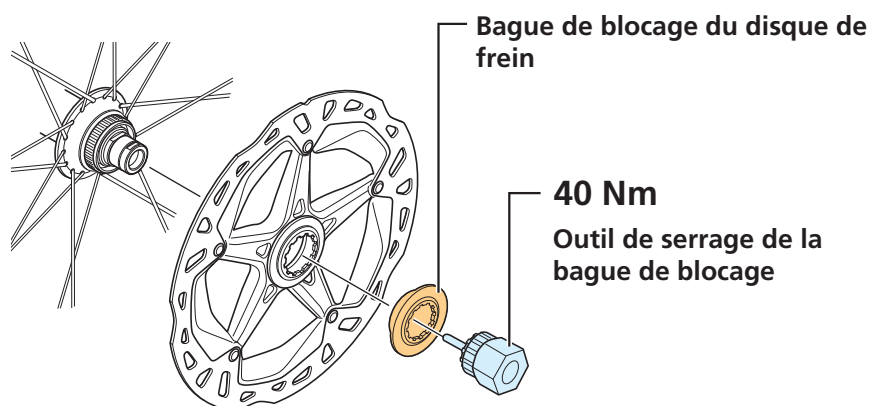
## 1. Vérifiez que les rayons sont croisés comme illustré.

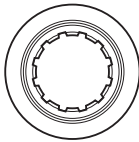

N'utilisez pas un rayonnage radial.



## 2. Installez le disque de frein sur le moyeu, puis attachez-le à l'aide de la bague de blocage du disque de frein.

Attachez-le avec TL-LR15 et une clé à molette ou TL-FC36.



	Type de cannelure interne	Type de cannelure externe
Bague de blocage du disque de frein		
Outil de serrage de la bague de blocage	TL-LR15 et clé à molette	TL-FC36

# Démontage du disque de frein

Déposez le disque de frein en effectuant la procédure d'installation dans l'ordre inverse.

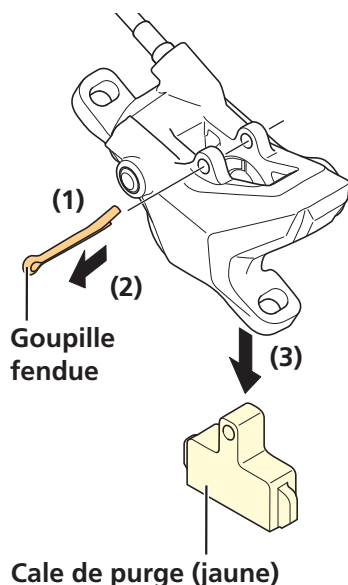
# Installation de l'étrier de frein

## Modèle Postmount

**1.** Installez la roue avec un disque de frein fixé sur le cadre.

**2.** Retirez la cale de purge (jaune).

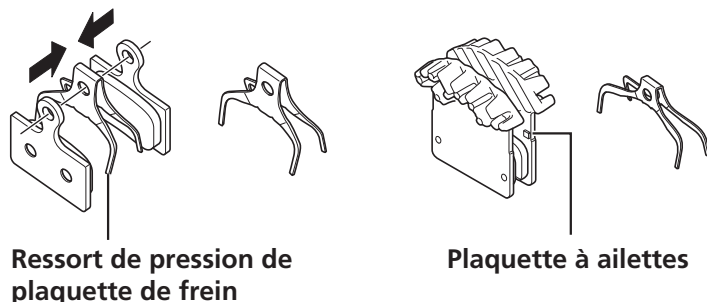
- (1) Fermez le bout de la goupille fendue.
- (2) Retirez la goupille fendue.
- (3) Retirez la cale de purge (jaune).



**3.** Installez le ressort de pression de plaquette de frein dans les plaquettes de frein.

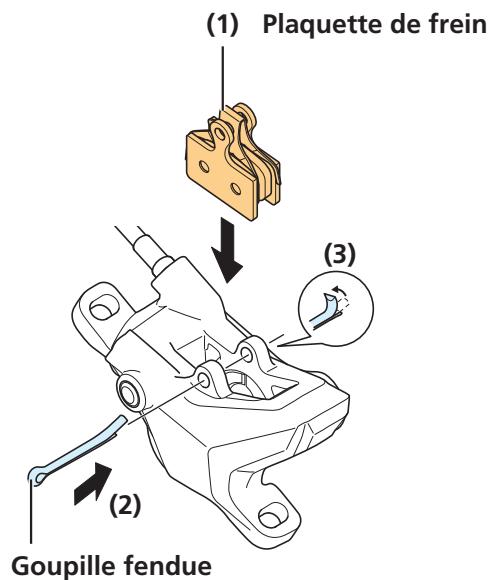
En raison de la présence d'ailettes à l'avant et à l'arrière des plaquettes à ailettes, installez les plaquettes comme illustré.

En cas de marquages sur une plaquette de frein, respectez le marquage de gauche (L) et celui de droite (R) à l'installation.



## 4. Installez les plaquettes de frein.

- (1) Installez les plaquettes de frein dans l'étrier.
- (2) Insérez une nouvelle goupille fendue.
- (3) Ouvrez le bout de la goupille fendue.



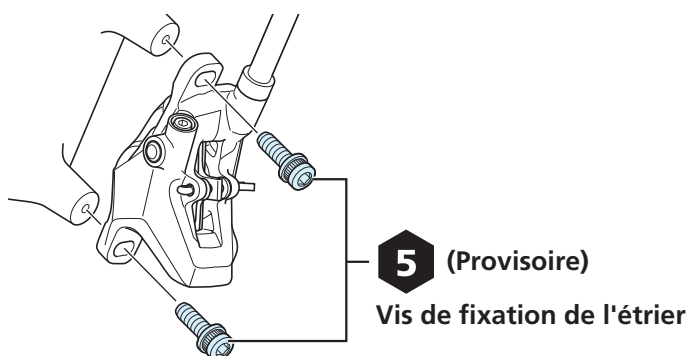
### **⚠ AVERTISSEMENT**

- Ne réutilisez pas une goupille fendue qui a été retirée. Si vous réutilisez une goupille fendue, il y a un risque qu'elle casse et laisse glisser la plaquette de frein hors de l'étrier, ce qui peut entraîner des blessures graves.

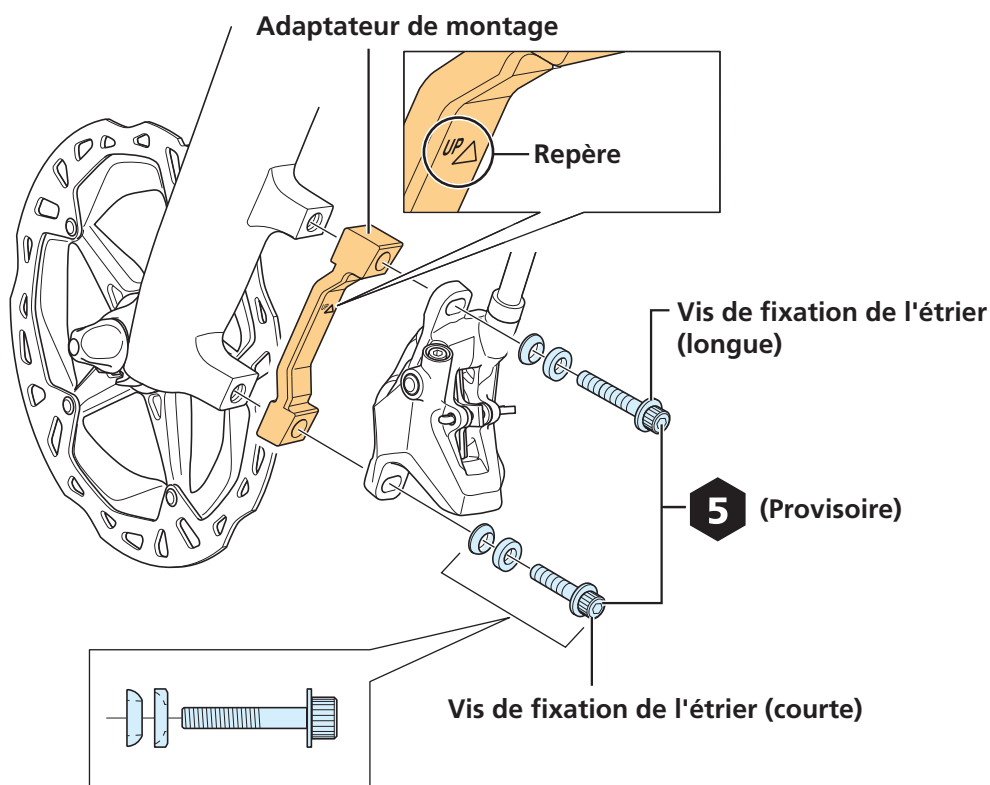
**5. Installez provisoirement l'étrier sur le cadre sans serrer complètement les vis de fixation de façon à ce que l'étrier puisse toujours bouger dans le sens horizontal.**

Si l'installation d'un adaptateur de montage est nécessaire, installez provisoirement l'adaptateur après l'avoir fixé sur l'étrier. Installez l'adaptateur de sorte que le repère soit tourné vers le haut.

**Sans adaptateur de montage**



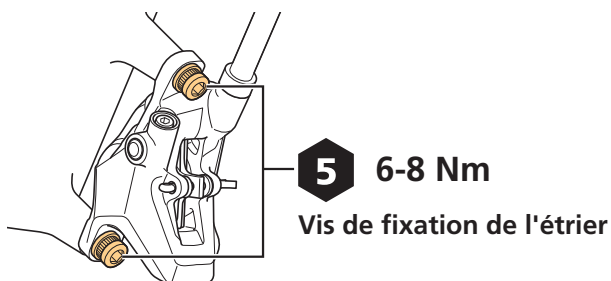
**Avec adaptateur de montage**





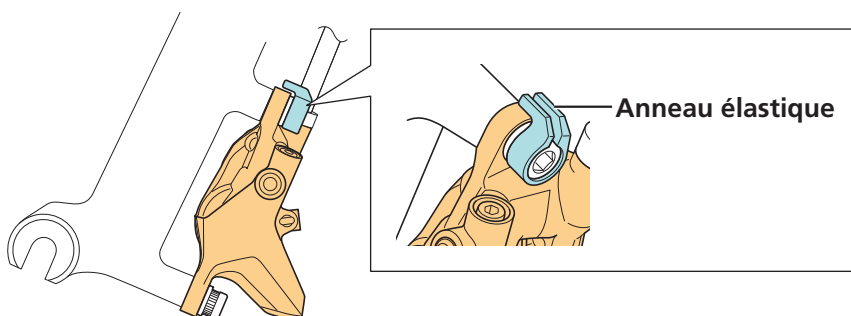
**6. Appuyez sur la manette de frein de manière à ce que le disque de frein soit maintenu entre les plaquettes, puis serrez les vis de fixation de l'étrier.**

Si la durite de frein n'est pas déjà installée dans l'étrier, installez la durite de frein, puis exécutez l'étape.



**7. Fixez la vis de fixation de l'étrier.**

Pour éviter que la vis se desserre, installez un anneau élastique sur la tête de la vis.



**REMARQUE**

- Utilisez les anneaux élastiques fournis. Il n'est pas possible d'installer d'autres modèles d'anneaux élastiques.



**Modèle de fixation standard internationale**

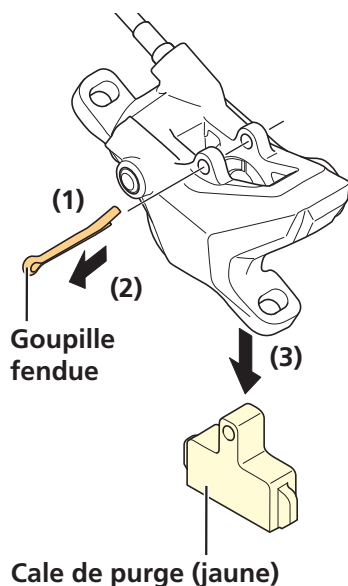
**REMARQUE**

- Pour une fixation standard internationale, un adaptateur est nécessaire.

## 1. Installez la roue avec un disque de frein fixé sur le cadre.

## 2. Retirez la cale de purge (jaune).

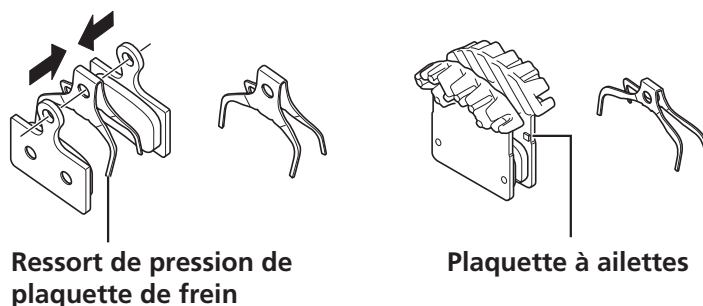
- (1) Fermez le bout de la goupille fendue.
- (2) Retirez la goupille fendue.
- (3) Retirez la cale de purge (jaune).



## 3. Installez le ressort de pression de plaquette de frein dans les plaquettes de frein.

En raison de la présence d'ailettes à l'avant et à l'arrière des plaquettes à ailettes, installez les plaquettes comme illustré.

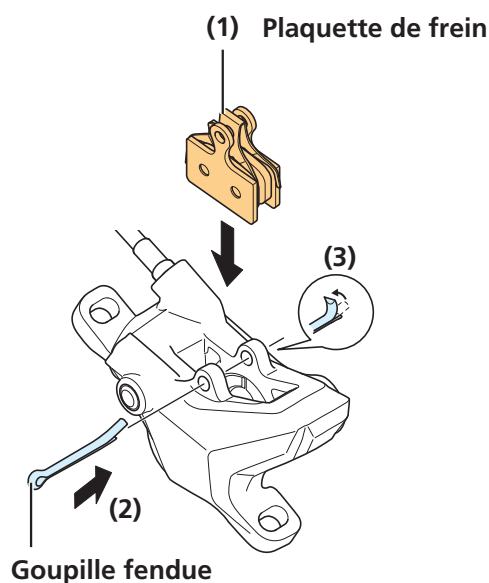
En cas de marquages sur une plaquette de frein, respectez le marquage de gauche (L) et celui de droite (R) à l'installation.



## 4. Installez les plaquettes de frein.

- (1) Installez les plaquettes de frein dans l'étrier.
- (2) Insérez une nouvelle goupille fendue.

(3) Ouvrez le bout de la goupille fendue.

**⚠ AVERTISSEMENT**

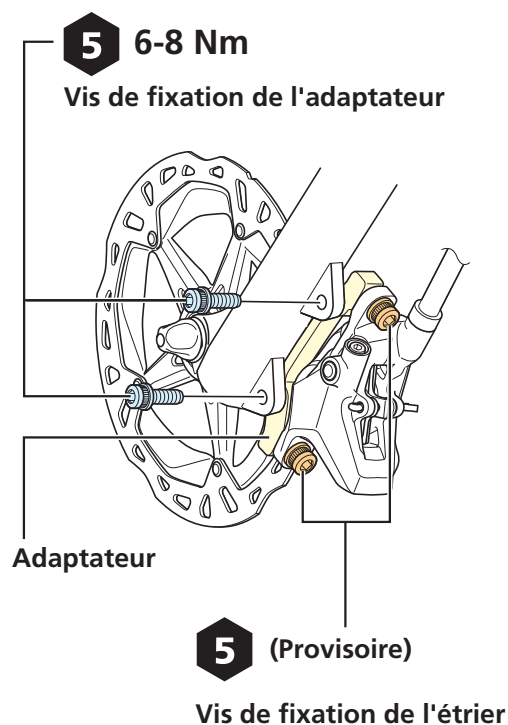
- Ne réutilisez pas une goupille fendue qui a été retirée. Si vous réutilisez une goupille fendue, il y a un risque qu'elle casse et laisse glisser la plaquette de frein hors de l'étrier, ce qui peut entraîner des blessures graves.

## 5. Installez provisoirement l'étrier sur l'adaptateur, puis installez-le sur le cadre.

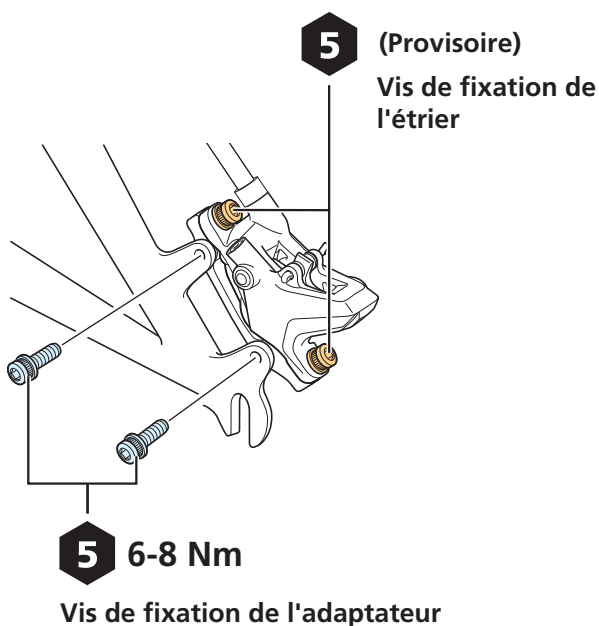
Serrez les vis de fixation de l'adaptateur.

\* Laissez suffisamment de jeu pour que l'étrier puisse toujours bouger dans le sens horizontal lorsque vous l'installez provisoirement.

Avant



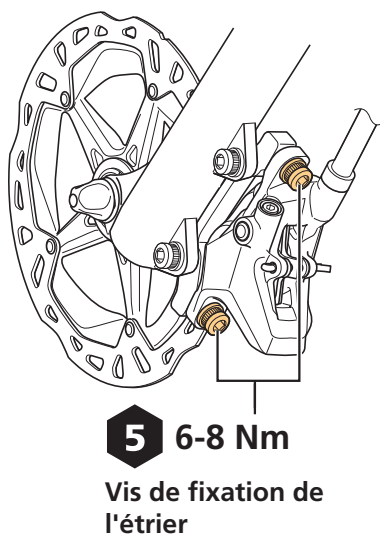
Arrière



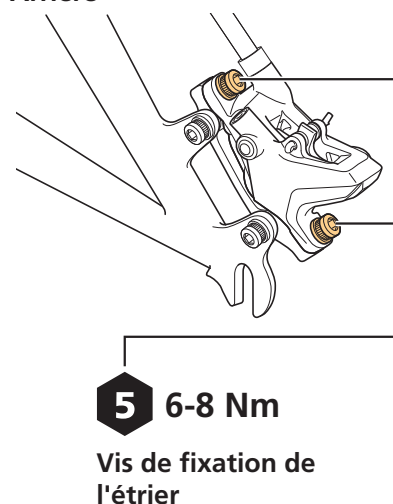
**6. Appuyez sur la manette de frein de manière à ce que le disque de frein soit maintenu entre les plaquettes, puis serrez les vis de fixation de l'étrier.**

Si la durite de frein n'est pas déjà installée dans l'étrier, installez la durite de frein, puis exécutez l'étape.

Avant

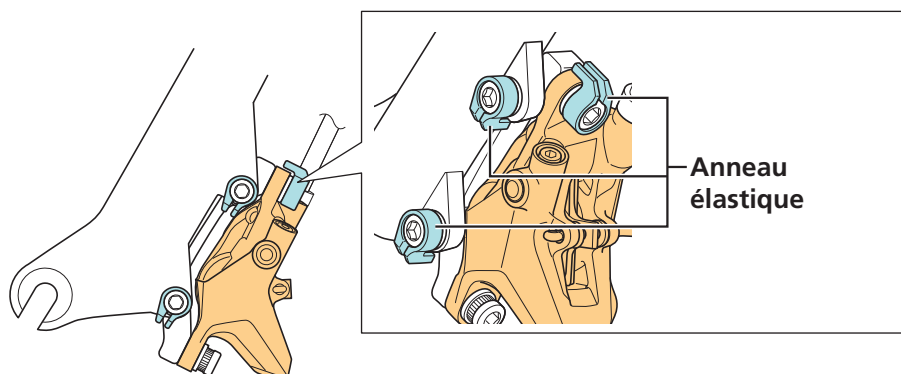


Arrière



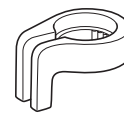
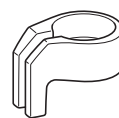
## 7. Fixez la vis de fixation de l'étrier.

Afin d'éviter que les vis ne se desserrent, maintenez la vis de fixation de l'étrier et les vis de fixation de l'adaptateur avec des anneaux élastiques comme illustré.



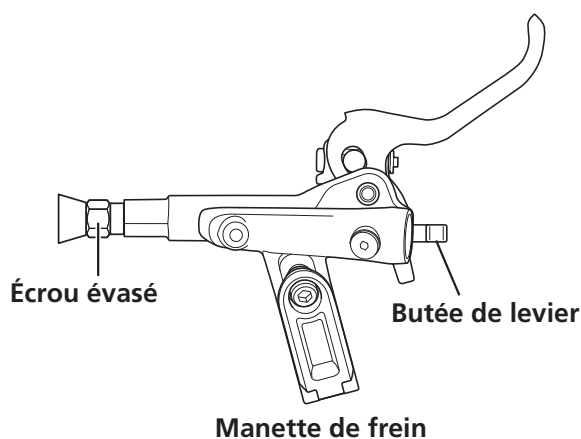
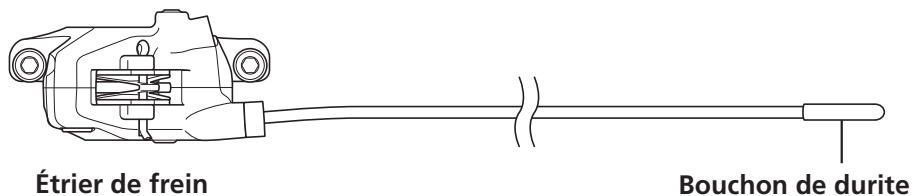
### REMARQUE

- Utilisez les anneaux élastiques fournis. Il n'est pas possible d'installer d'autres modèles d'anneaux élastiques.



# Installation de la durite de frein

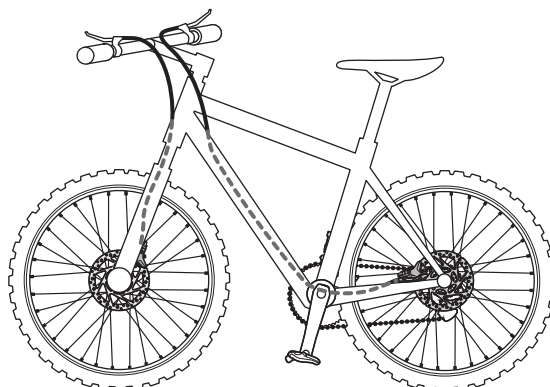
## Aperçu du système de raccord facile de la durite de frein



## Vérification de la longueur de la durite

### 1. Acheminez la durite de frein jusqu'à sa position d'installation finale.

Ne retirez pas les bouchons de durite des extrémités des durites de frein.



**REMARQUE**

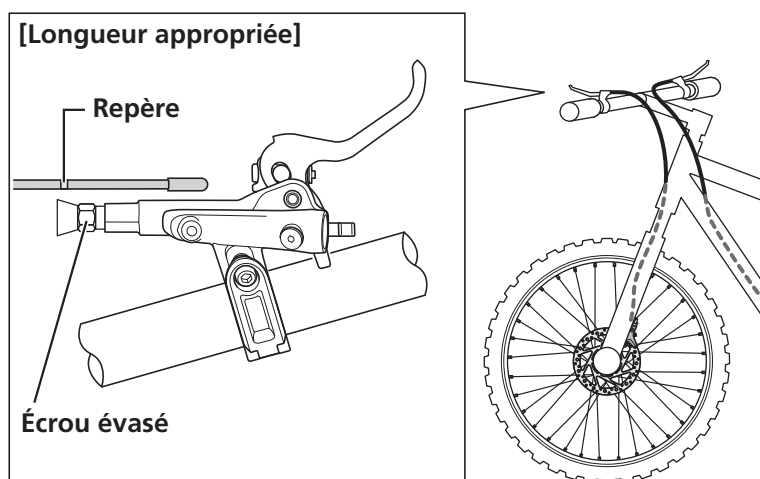
- Cette illustration est utilisée à des fins explicatives uniquement. Pour en savoir plus sur l'acheminement des durites de frein, consultez le fabricant du vélo ou reportez-vous au mode d'emploi du vélo.

**2. Vérifiez que la longueur de la durite de frein est appropriée.**

Fixez la manette de frein dans la position utilisée lorsque vous roulez.

Vérifiez le repère sur la durite de frein avec le bord de l'écrou évasé de la manette de frein.

- \* Si la durite est de la longueur appropriée, il n'est pas nécessaire de la couper. Passez à la section « Raccordement de la durite » dans « Installation de la durite de frein ».
- \* Si la durite doit être raccourcie, passez à l'étape « Découpe de la durite » de la section « Installation de la durite de frein ».
- \* Si la durite n'est pas assez longue, remplacez-la par une durite de la longueur appropriée. Passez à « Remplacement de la durite de frein ».

**Découpe de la durite**

Faites attention en coupant la durite, car de l'huile pourrait s'écouler une fois celle-ci coupée.

**⚠ AVERTISSEMENT**

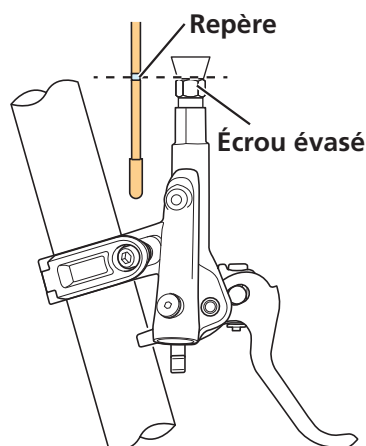
- Lisez attentivement le manuel du TL-BH62 et rangez-le en lieu sûr afin de pouvoir le consulter ultérieurement.

**REMARQUE**

- Veillez à vous reporter également au manuel de l'outil d'origine SHIMANO TL-BH62.

## 1. Déterminez la longueur appropriée et ajoutez un repère sur la durite de frein.

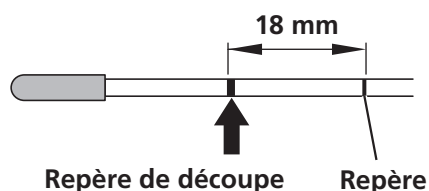
Ajoutez le repère de telle façon qu'il soit aligné avec le bord de l'écrou évasé.



## 2. Ajoutez un repère de coupe.

Ajoutez un repère à 18 mm en direction de la tête de la durite à partir du repère.

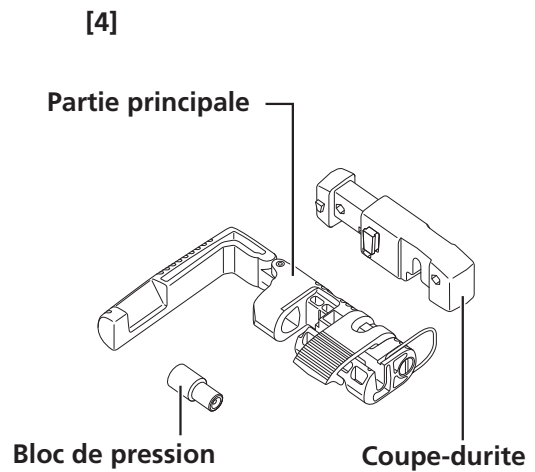
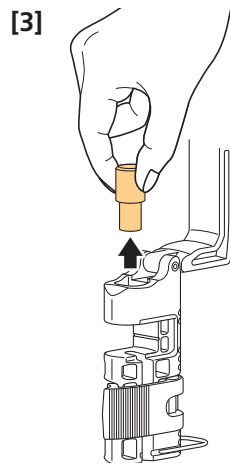
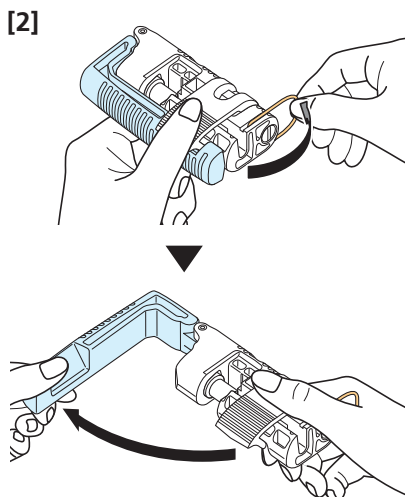
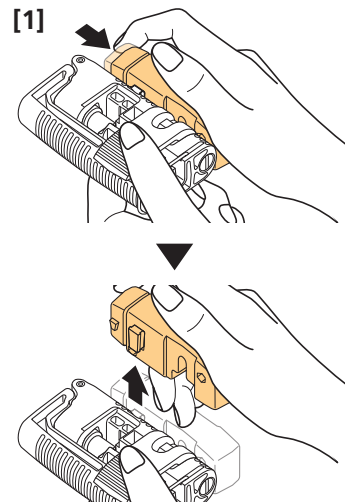
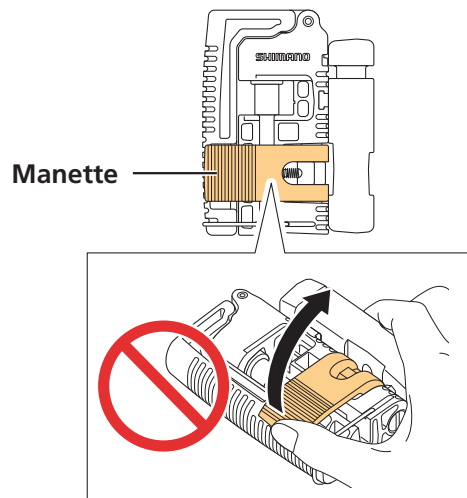
- \* Si vous n'utilisez pas de système de raccord facile de la durite de frein, ajoutez un repère à 11 mm en direction de la tête de la durite à partir du repère.





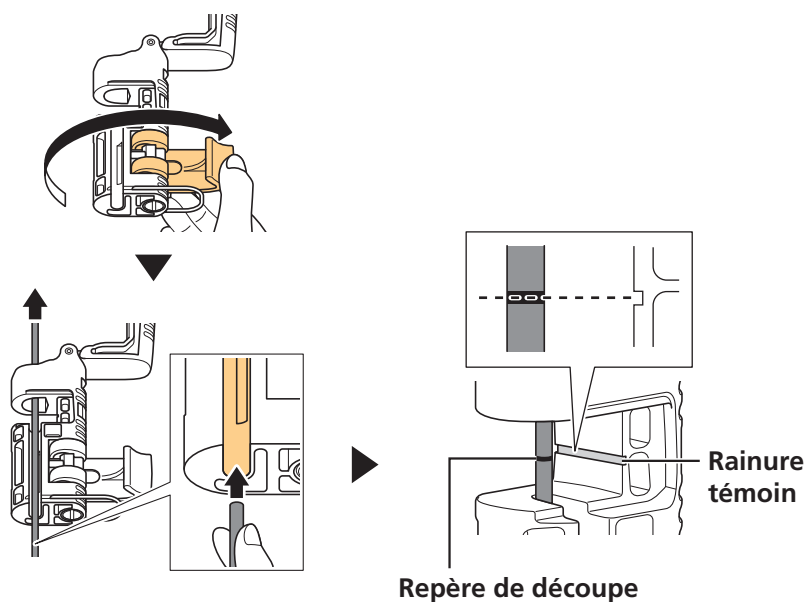
### 3. Démontez l'outil d'origine SHIMANO TL-BH62.

Ne déplacez pas la manette illustrée avant d'avoir démonté l'outil d'origine SHIMANO TL-BH62.

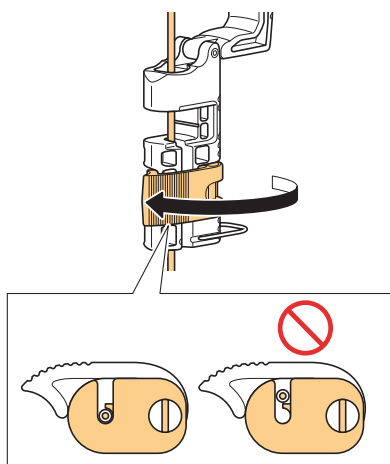


#### 4. Placez la durite de frein dans l'outil TL-BH62.

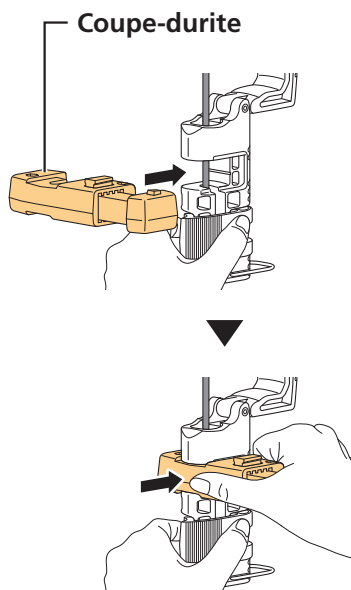
En insérant la durite de frein, assurez-vous que le repère de coupe est parallèle à la rainure témoin dans l'outil.



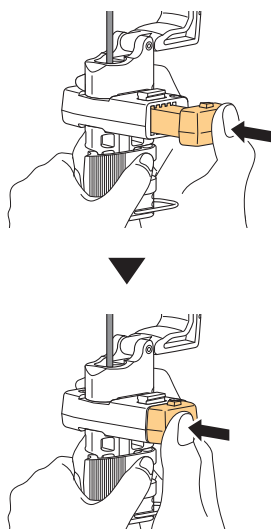
#### 5. Vérifiez l'endroit de la découpe et bloquez la durite de frein en place.



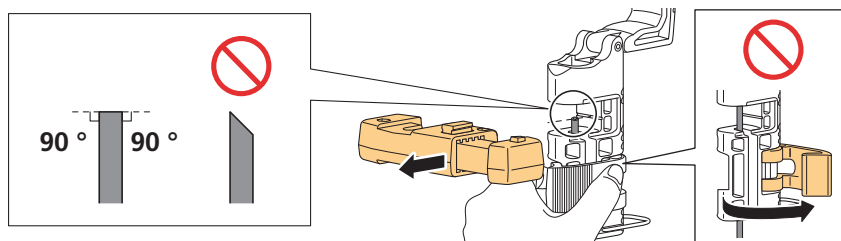
**6. Vérifiez que la durite est bien fixée, puis installez le coupe-durite.**



**7. Appuyez sur le coupe-durite comme illustré pour couper la durite de frein.**

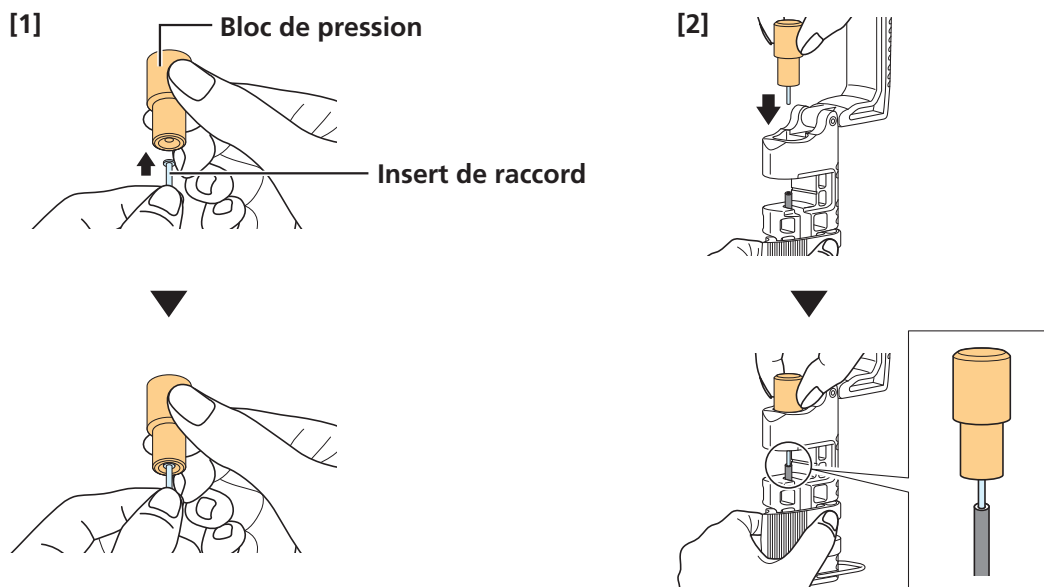


**8. Retirez le coupe-durite et vérifiez que l'extrémité coupée est uniforme.**



## 9. Installez l'insert de raccord dans le bloc de pression, puis fixez le bloc de pression dans l'outil TL-BH62.

Assurez-vous que l'extrémité de l'insert de raccord est correctement positionnée à l'intérieur de l'ouverture de la durite de frein.

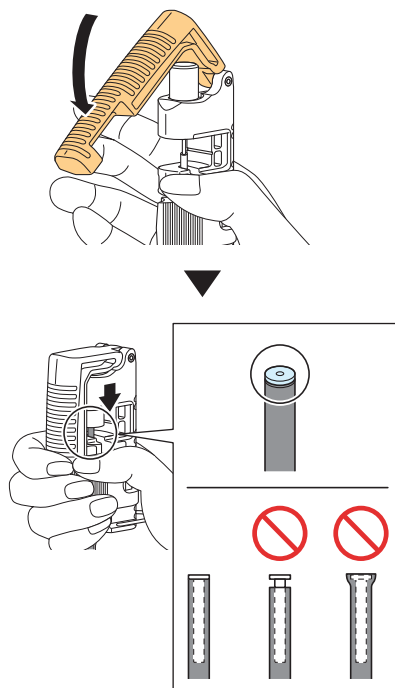


### REMARQUE

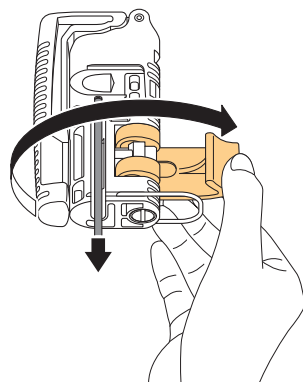
- En cas de raccordement avec un système de raccord facile de la durite de frein, il est nécessaire d'utiliser un insert de raccord spécial (BL-M6100 : n° de CODE SHIMANO : Y8JA98020 / couleur : argent, BL-M4100 : n° de CODE SHIMANO : Y8H298040 / couleur : or). L'utilisation d'un insert de raccord autre que celui indiqué peut entraîner une fuite d'huile et d'autres dysfonctionnements.

**10. Appuyez sur la manette située sur l'outil TL-BH62 pour installer l'insert de raccord dans la durite de frein.**

Vérifiez que l'insert de raccord est correctement installé.



**11. Retirez la durite de frein de l'outil TL-BH62.**



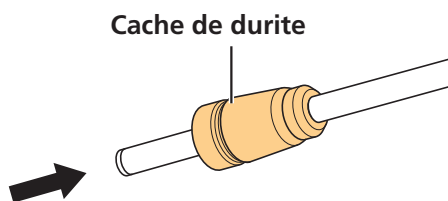
**Raccordement de la durite**

**1. Retirez le bouchon de la durite.**

Si la durite de frein a été coupée, il n'est pas nécessaire de retirer le bouchon de la durite.

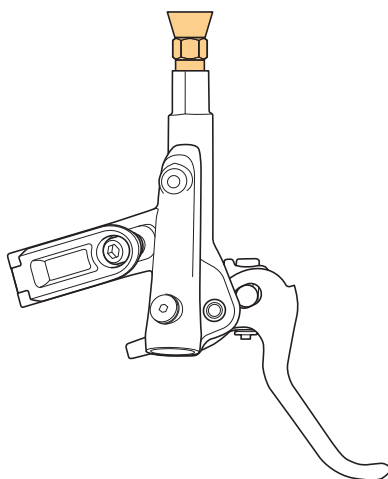


## 2. Faites passer le cache de la durite sur la durite de frein.



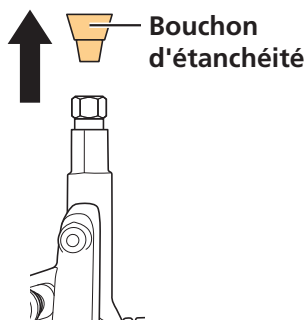
## 3. Immobilisez la manette de frein à l'aide d'un outil tel qu'un étau.

Fixez l'orifice de branchement de la durite de manière à ce qu'il soit tourné vers le haut.



## 4. Retirez le bouchon d'étanchéité.

Utilisez un chiffon propre pour empêcher que l'huile ne coule du bouchon d'étanchéité.

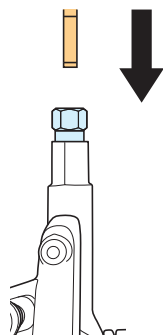


## 5. Insérez la durite de frein dans l'orifice de branchement de la durite de frein.

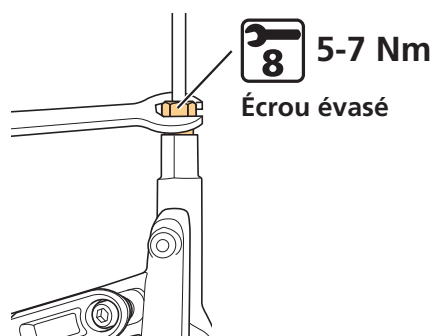
La manette est munie d'une olive pré-installée. Lorsque vous insérez la durite, veillez à ce qu'elle ne s'accroche pas à l'olive.

Insérez la durite au-dessus du repère sur la gaine externe de la durite.

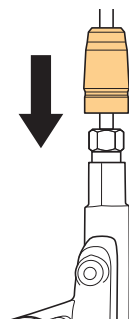
Recouvrez la pièce d'un chiffon propre en effectuant cette procédure, car une partie de l'huile à l'intérieur pourrait couler.



## 6. Serrez l'écrou évasé.



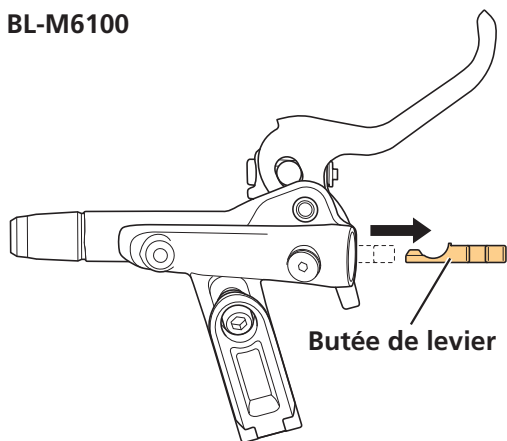
## 7. Nettoyez l'huile résiduelle qui pourrait être présente et installez le cache de durite.



## 8. Retirez la butée du levier de la manette de frein.

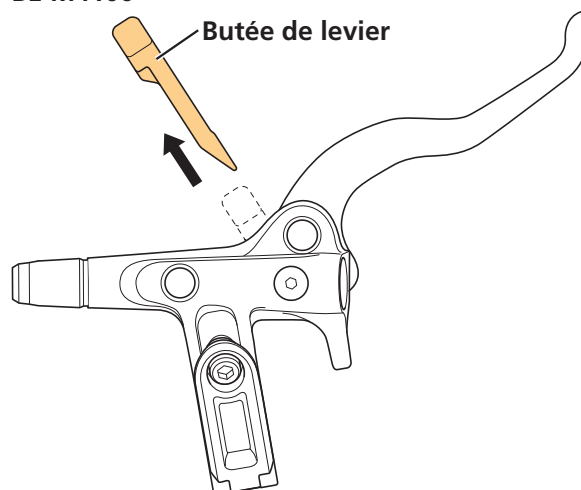
Retirez la butée du levier en effectuant des mouvements courts en avant et en arrière en veillant à ne pas appuyer sur la manette de frein.

BL-M6100



Manette de frein

BL-M4100



Manette de frein

**9.** Vérifiez que la cale de plaquette est installée dans l'étrier.

**10.** Actionnez la manette de frein plusieurs fois. Vérifiez que les plaquettes de frein accrochent sur la cale de plaquette et que la manette devient dure.

Si la manette n'est pas dure, reportez-vous à la section « Ajout d'huile minérale d'origine SHIMANO et purge de l'air » et purgez l'air du système.



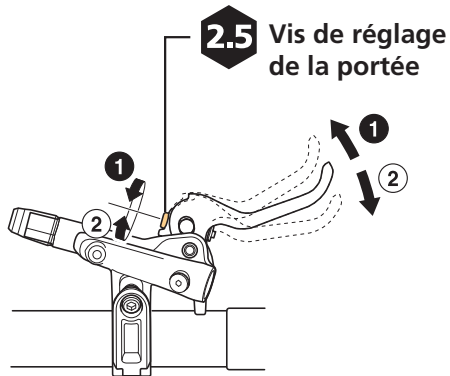
# RÉGLAGE

## Réglage de la portée

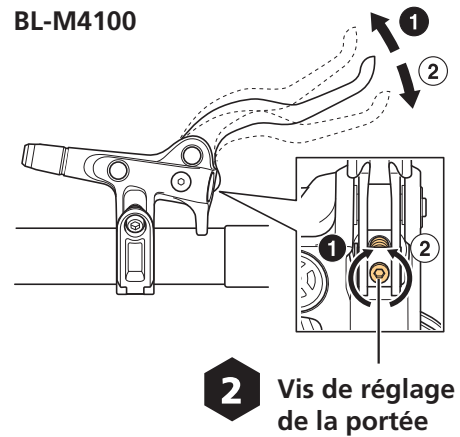
### 1. Tournez la vis de réglage pour régler la portée.

Le fait de serrer la vis de réglage (dans le sens des aiguilles d'une montre) augmente la distance entre la position initiale de la manette de frein, alors que le fait de la desserrer (dans le sens inverse des aiguilles d'une montre) la diminue.

BL-M6100



BL-M4100



# ENTRETIEN

## Remplacement des plaquettes de frein

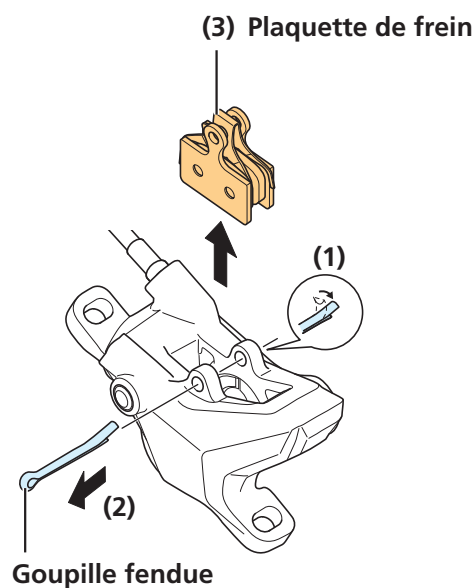
Remplacez les plaquettes de frein dans les cas suivants :

- Lorsque de l'huile adhère aux plaquettes de frein
- Lorsque les plaquettes de frein sont usées et que leur épaisseur n'est plus que de 0,5 mm
- Lorsque le ressort de pression de la plaquette de frein interfère avec le disque de frein

### 1. Retirez la roue du cadre.

### 2. Retirez les plaquettes de frein.

- (1) Fermez le bout de la goupille fendue.
- (2) Retirez la goupille fendue.
- (3) Retirez les plaquettes de frein de l'étrier.



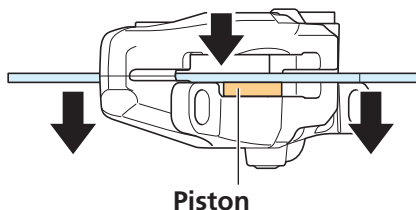
### 3. Nettoyez les pistons et la zone alentour.

## 4. Enfoncez au maximum les pistons tout droit.

Ce système de freinage est conçu pour régler automatiquement le jeu entre le disque de frein et les plaquettes de frein par la sortie graduelle des pistons en fonction de l'usure des plaquettes de frein. En conséquence, lorsque les plaquettes de frein sont remplacées, les pistons doivent être repoussés dans leur position initiale.

Utilisez un outil plat pour enfoncez les pistons en veillant à ne pas les tordre.

N'enfoncez pas les pistons au moyen d'un outil pointu. Cela pourrait les endommager.

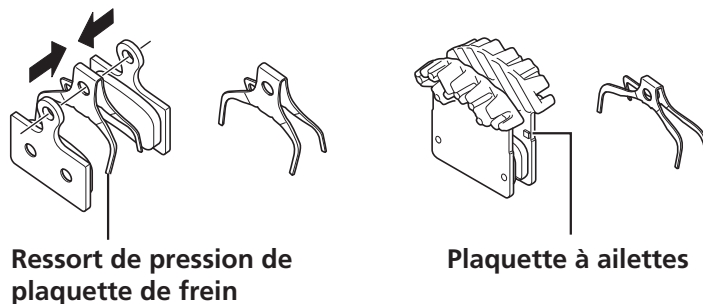


Piston

## 5. Installez le ressort de pression de la plaquette de frein dans les nouvelles plaquettes de frein.

En raison de la présence d'ailettes à l'avant et à l'arrière des plaquettes à ailettes, installez les plaquettes comme illustré.

En cas de marquages sur une plaquette de frein, respectez le marquage de gauche (L) et celui de droite (R) à l'installation.



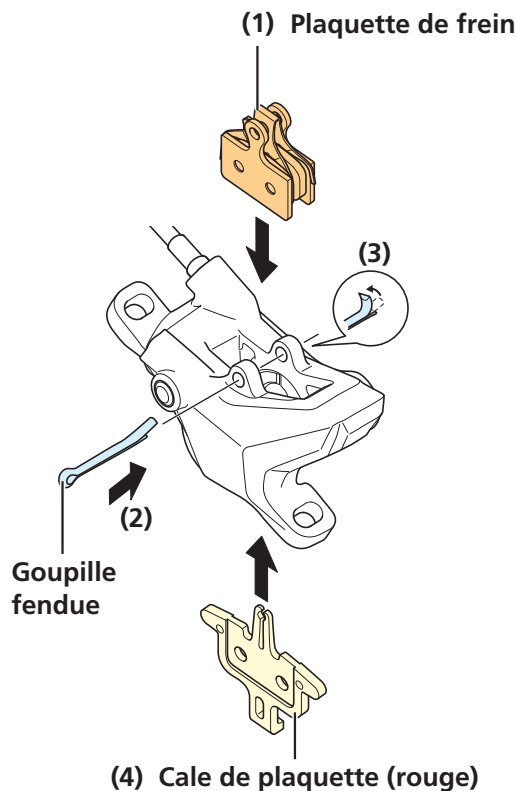
Ressort de pression de plaquette de frein

Plaquette à ailettes

## 6. Installez les plaquettes de frein.

- (1) Installez les plaquettes de frein dans l'étrier.
- (2) Insérez une nouvelle goupille fendue.
- (3) Ouvrez le bout de la goupille fendue.

(4) Installez la cale de la plaquette (rouge).



#### ⚠ AVERTISSEMENT

- Ne réutilisez pas une goupille fendue qui a été retirée. Si vous réutilisez une goupille fendue, il y a un risque qu'elle casse et laisse glisser la plaquette de frein hors de l'étrier, ce qui peut entraîner des blessures graves.

**7.** Appuyez plusieurs fois sur la manette de frein et assurez-vous qu'elle devient dure lorsque vous l'actionnez.

**8.** Retirez la cale de la plaquette et installez la roue.

**9.** Vérifiez que le disque de frein n'interfère pas avec les plaquettes de frein.

En cas d'interférence, vérifiez si la roue est correctement installée. Si la position d'installation de la roue est normale, reportez-vous à la section « Installation de l'étrier de frein » et ajustez la position de l'étrier.

# Remplacement de l'huile minérale d'origine SHIMANO

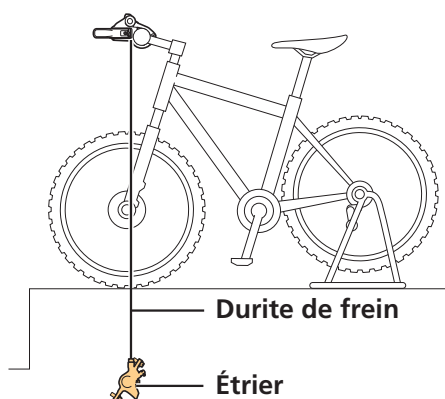
Il est recommandé de remplacer l'huile lorsque l'huile dans le réservoir est visiblement décolorée.

## Vidange de l'huile minérale

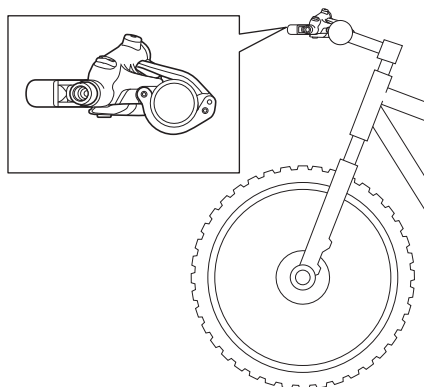
Respectez les prescriptions locales, régionales et/ou nationales en matière de mise au rebut de l'huile usagée.

### 1. Placez le vélo dans la position illustrée.

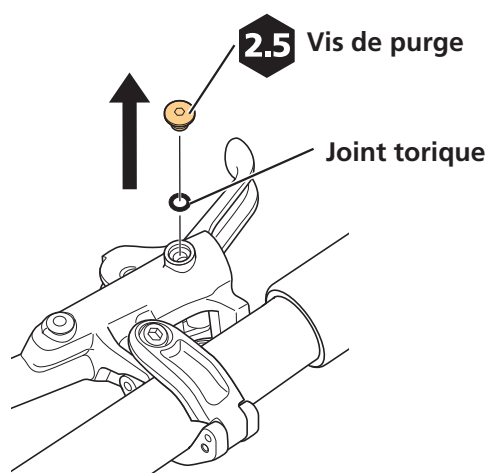
Placez une cale de purge (jaune) sur l'étrier et installez solidement le vélo sur un support, etc.



### 2. Réglez la manette de frein de manière à ce qu'elle soit parallèle au sol.



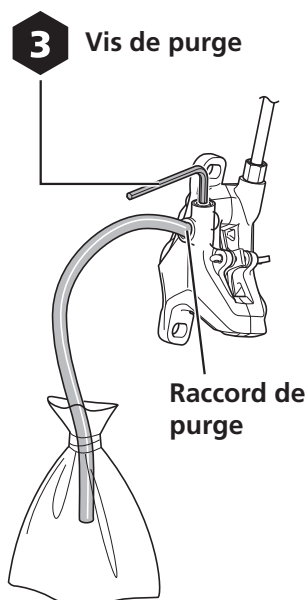
### 3. Déposez la vis de purge et le joint torique.



### 4. Installez un sac et un tube sur le raccord de purge / le mamelon de purge.

BR-M6100 / BR-MT410

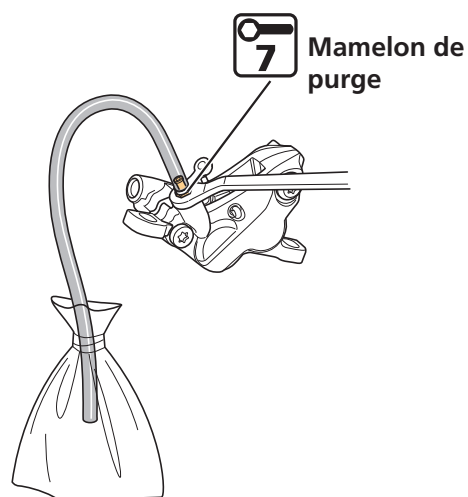
- (1) Placez une clé à six pans de 3 mm dans la position illustrée.
- (2) Retirez le capuchon du raccord de purge et raccordez un tuyau avec un sac au raccord de purge.



BR-M6120

- (1) Placez une clé polygonale de 7 mm dans la position illustrée.

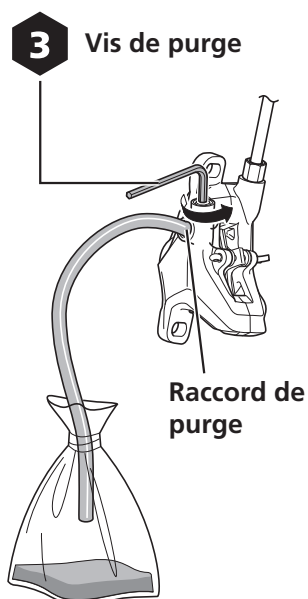
(2) Raccordez le tube avec le sac raccordé au mamelon de purge.



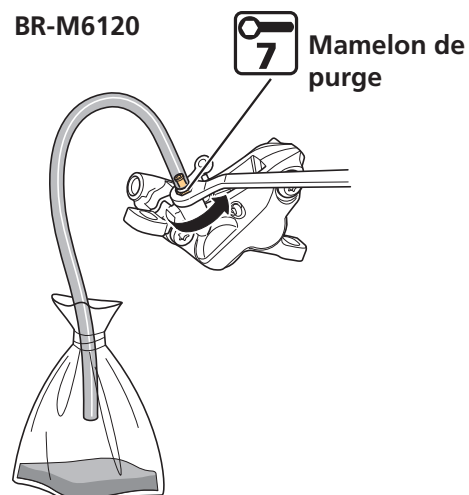
## 5. Desserrez la vis de purge / le mamelon de purge.

L'huile commence à s'écouler. Si vous actionnez la manette de frein pendant la vidange de l'huile, celle-ci s'écoulera plus facilement.

BR-M6100 / BR-MT410



BR-M6120



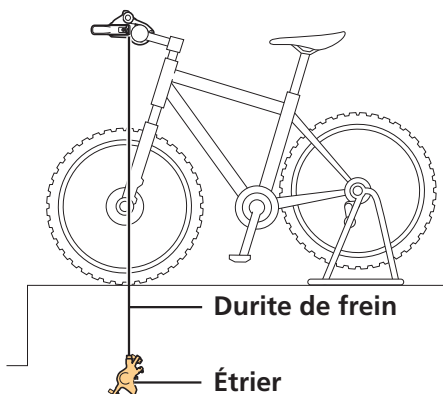
## Ajout d'huile minérale d'origine SHIMANO et purge de l'air

Utilisez uniquement de l'huile minérale d'origine SHIMANO lorsque vous faites l'appoint d'huile.

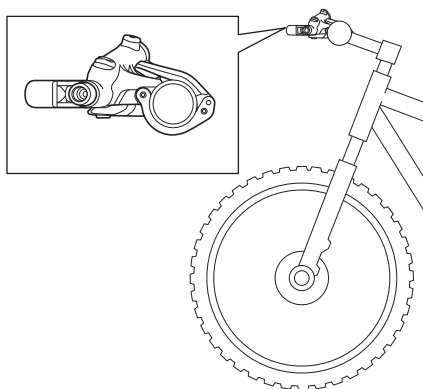
Pour purger l'air de l'étrier, vous avez besoin du SM-DISC (entonnoir et butée d'huile).

### 1. Placez le vélo dans la position illustrée.

Placez une cale de purge (jaune) sur l'étrier et installez solidement le vélo sur un support, etc.

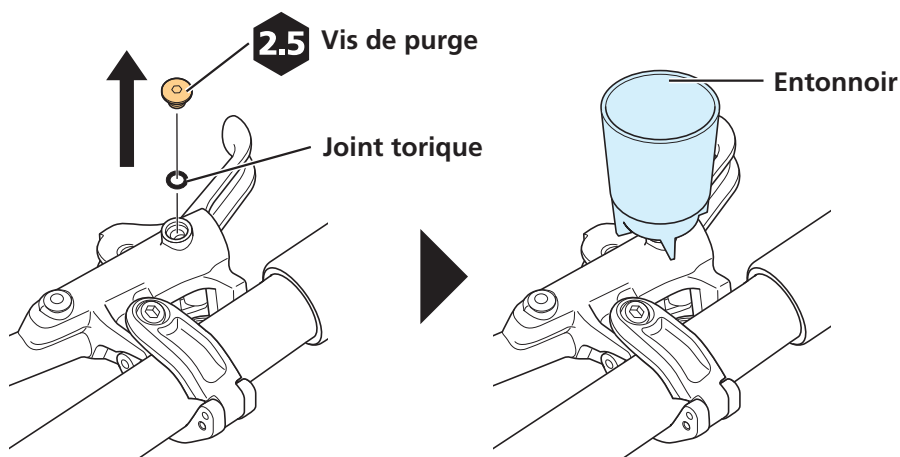


### 2. Réglez la manette de frein de manière à ce qu'elle soit parallèle au sol.



### 3. Déposez la vis de purge et le joint torique, puis insérez l'entonnoir à huile.

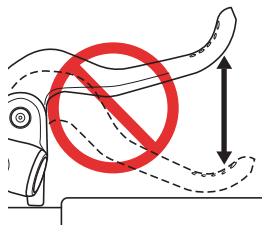
N'insérez pas la butée d'huile.





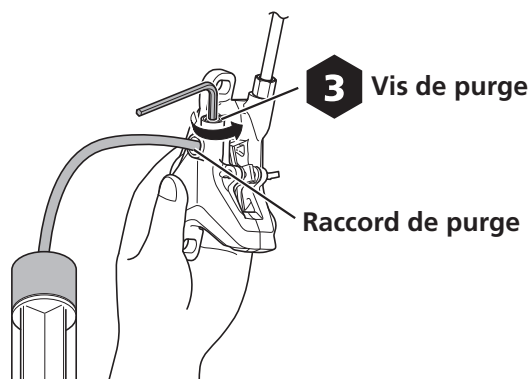
#### 4. Faites l'appoint d'huile par le raccord de purge / le mamelon de purge.

Évitez de serrer et de relâcher la manette de manière répétée. Cela rallongerait le temps nécessaire pour purger l'air, car les bulles d'air resteraient dans l'étrier de frein, même si aucune bulle n'est visible. (Si la manette a été serrée et relâchée de manière répétée, purgez entièrement l'huile, puis rajoutez de l'huile.)



BR-M6100 / BR-MT410

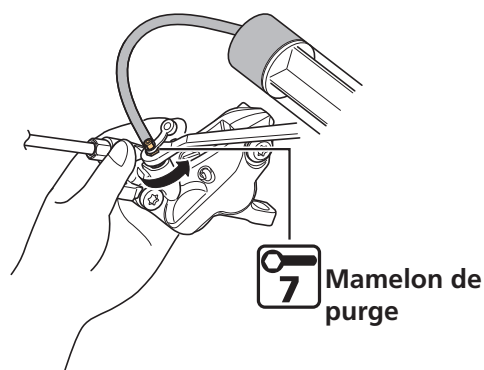
- (1) Placez une clé à six pans de 3 mm dans la position illustrée.
- (2) Retirez le capuchon du raccord de purge, remplissez la seringue avec de l'huile et branchez le tuyau sur le raccord de purge.
- (3) Desserrez la vis de purge d'1/8 de tour.
- (4) Appuyez sur le piston de la seringue pour ajouter de l'huile.
- (5) L'huile commence à sortir de l'entonnoir. Continuez à ajouter de l'huile jusqu'à ce qu'il n'y ait plus de bulles d'air dans l'huile sortant de l'entonnoir.



BR-M6120

- (1) Placez une clé polygonale de 7 mm dans la position illustrée.
- (2) Remplissez une seringue d'huile, puis raccordez le tube au mamelon de purge.
- (3) Desserrez le mamelon de purge d'1/8 de tour.
- (4) Appuyez sur le piston de la seringue pour ajouter de l'huile.

- (5) L'huile commence à sortir de l'entonnoir. Continuez à ajouter de l'huile jusqu'à ce qu'il n'y ait plus de bulles d'air dans l'huile sortant de l'entonnoir.

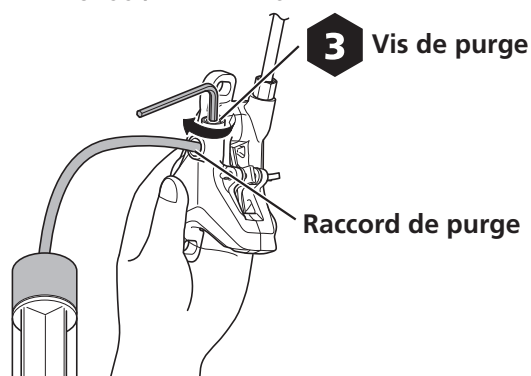


### INFOS TECHNIQUES

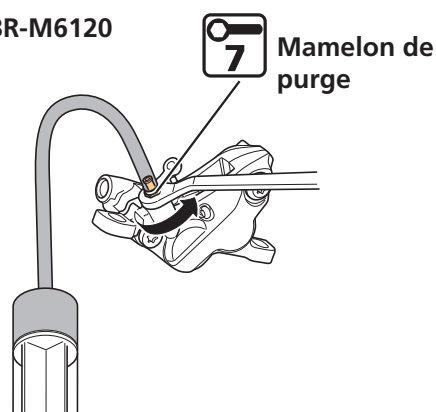
- Si possible, immobilisez le corps de l'étrier pour éviter que le tube ne se débranche accidentellement.

- 5. Une fois qu'il n'y a plus de bulles d'air mélangées à l'huile, serrez provisoirement la vis de purge / le mamelon de purge.**

BR-M6100 / BR-MT410



BR-M6120



- 6. Retirez la seringue.**

Couvrez l'extrémité de la seringue avec un chiffon propre pour éviter de laisser couler de l'huile.

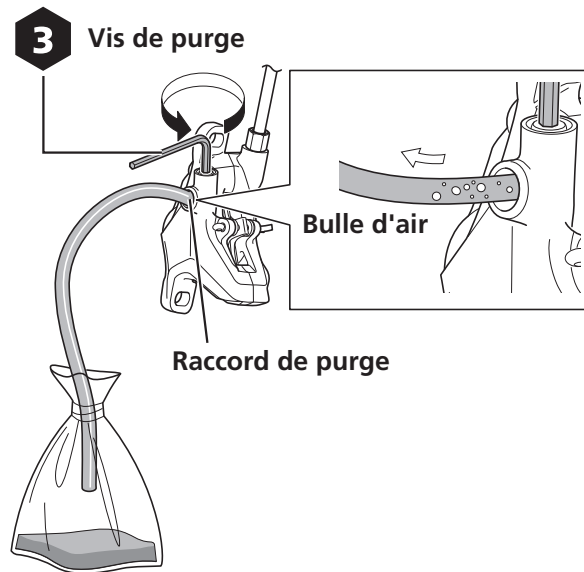
- 7. Purgez l'air.**

La plupart des bulles d'air restant à l'intérieur du système de freinage peuvent être purgées en exécutant la procédure suivante.

BR-M6100 / BR-MT410

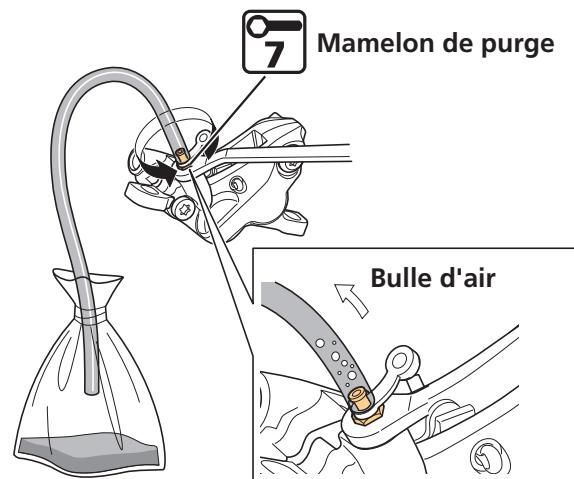
- (1) Placez une clé à six pans de 3 mm dans la position illustrée.
- (2) Raccordez le tuyau avec le sac raccordé au raccord de purge.

- (3) Desserrez la vis de purge.
- (4) Au bout d'un moment, l'huile et les bulles d'air s'écouleront naturellement depuis le raccord de purge dans le tuyau.



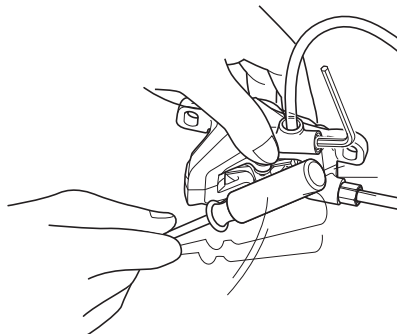
BR-M6120

- (1) Placez une clé polygonale de 7 mm dans la position illustrée.
- (2) Raccordez le tube avec le sac raccordé au mamelon de purge.
- (3) Desserrez le mamelon de purge.
- (4) Au bout d'un moment, l'huile et les bulles d'air s'écouleront naturellement par le mamelon de purge dans le tube.

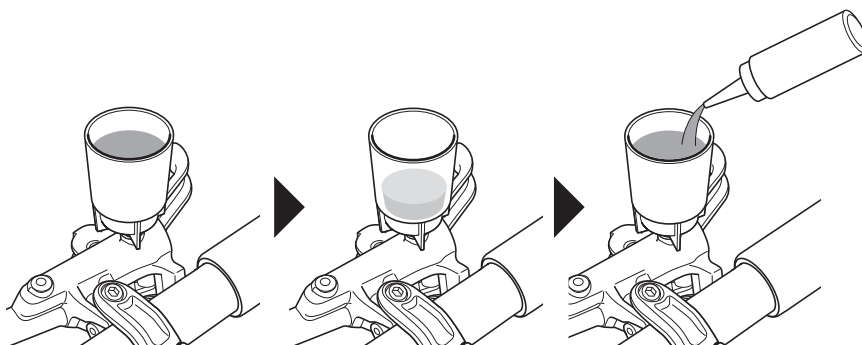


**INFOS TECHNIQUES**

- Il peut être utile d'agiter doucement la durite ou de tapoter sur le réservoir ou l'étrier à l'aide d'une poignée de tournevis non marquante. Changer la position de l'étrier peut également améliorer les résultats.

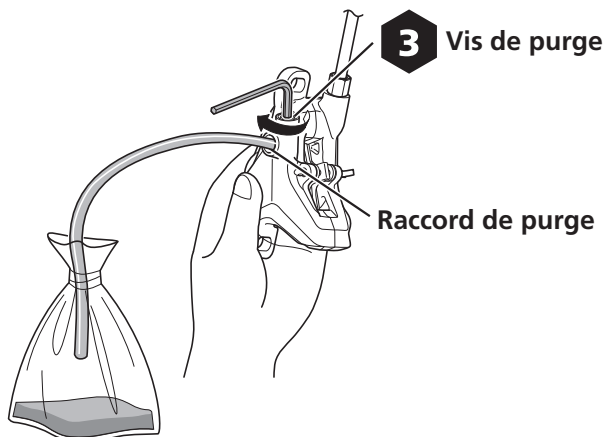


- 8.** Quand le niveau d'huile descend dans l'entonnoir, ajoutez-en pour maintenir le niveau et éviter que de l'air ne rentre dans le système.

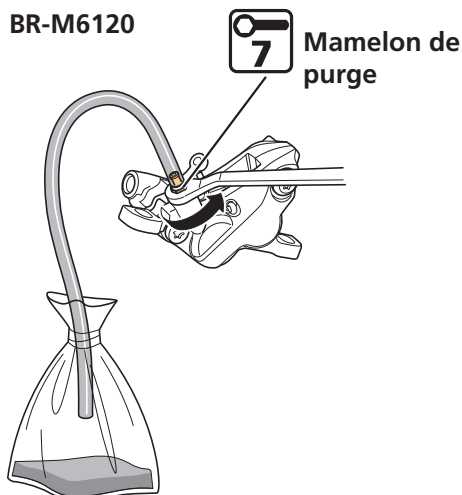


- 9.** Une fois que les bulles d'air cessent de sortir du raccord de purge / du mamelon de purge, serrez provisoirement la vis de purge / le mamelon de purge.

BR-M6100 / BR-MT410

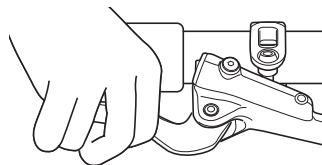


BR-M6120

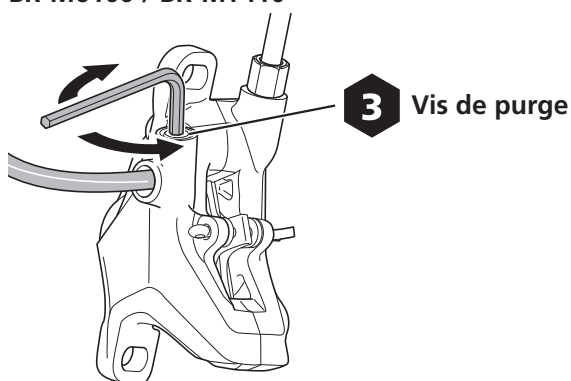


### 10. Manette de frein enfoncée, desserrez et serrez successivement et rapidement la vis de purge / le mamelon de purge.

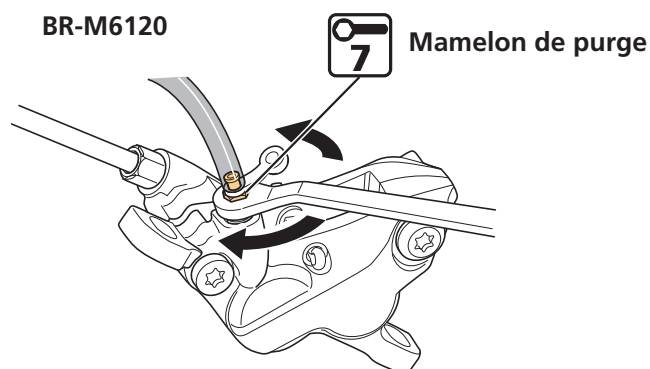
Desserrez et serrez-la pendant 0,5 seconde environ à chaque fois pour libérer les éventuelles bulles d'air présentes à l'intérieur de l'étrier.



BR-M6100 / BR-MT410

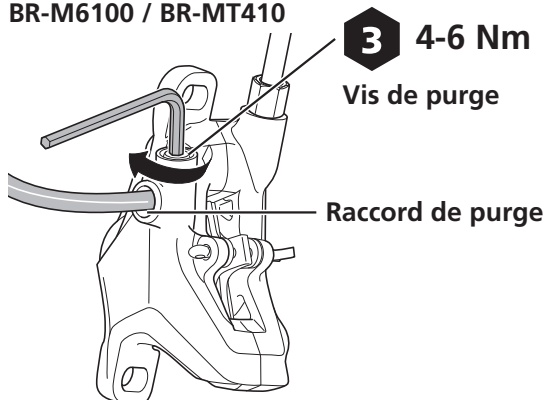


BR-M6120

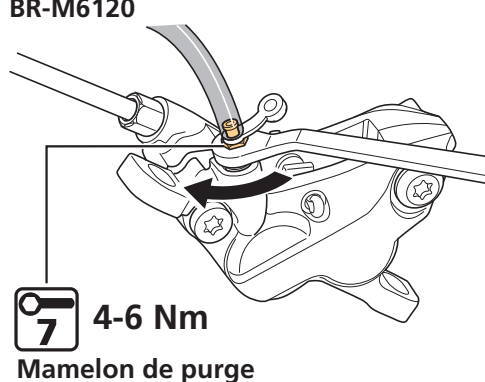


### 11. Répétez l'étape 10 deux à trois fois, puis serrez la vis de purge / le mamelon de purge.

BR-M6100 / BR-MT410

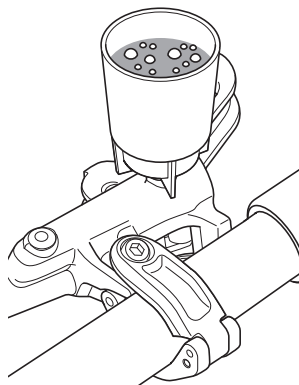


BR-M6120



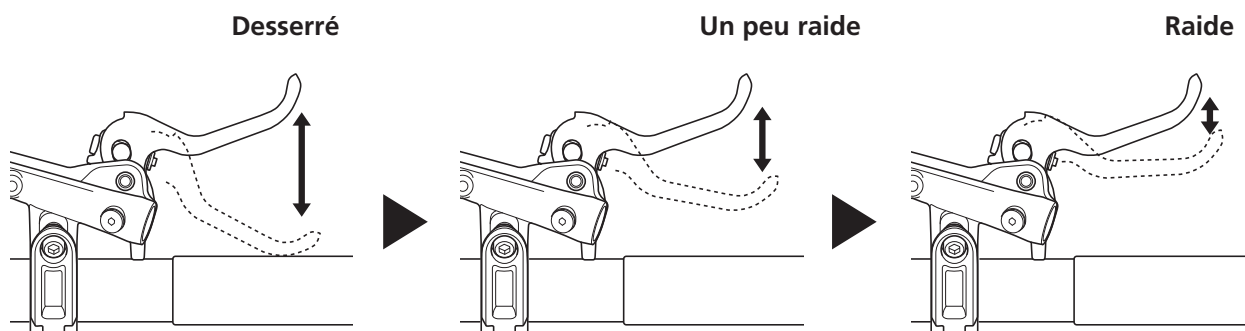
## 12. Actionnez la manette de frein.

Les bulles d'air présentes dans le système s'échappent par l'orifice pour monter dans l'entonnoir. Continuez à actionner la manette de frein jusqu'à ce que les bulles n'apparaissent plus.



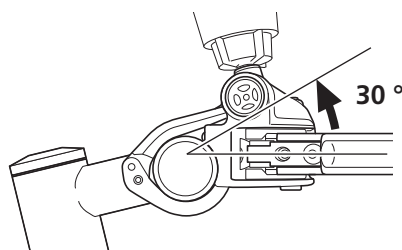
## 13. Vérifiez que la manette est devenue dure.

Si la manette ne se durcit pas, répétez les procédures à partir de l'étape 7.



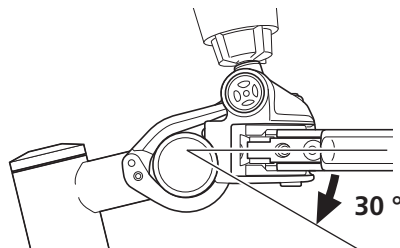
## 14. Inclinez la manette de frein vers le haut de 30 ° par rapport au sol et exécutez l'étape 12.

Vérifiez qu'il n'y a plus de bulles d'air.



## 15. Inclinez la manette de frein vers le bas de 30 ° par rapport au sol et exécutez l'étape 12.

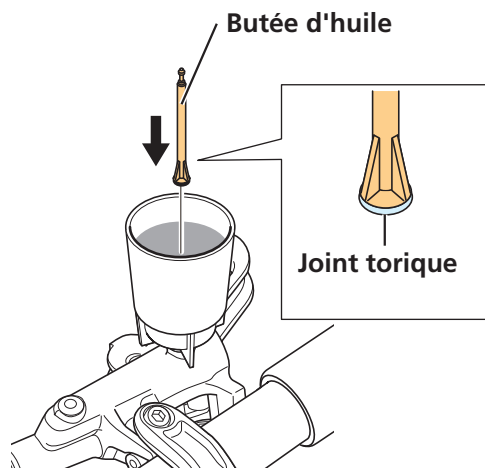
Vérifiez qu'il n'y a plus de bulles d'air.



## 16. Réglez la manette de frein de manière à ce qu'elle soit parallèle au sol.

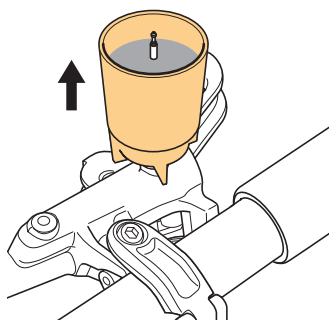
## 17. Bouchez l'entonnoir au moyen de la butée d'huile.

Assurez-vous que le côté de la butée d'huile avec le joint torique est tourné vers le bas.



## 18. Retirez l'entonnoir à huile avec la butée d'huile toujours en place.

Couvrez le port de purge avec un chiffon propre lorsque vous retirez l'entonnoir pour absorber tout excès d'huile qui pourrait couler.



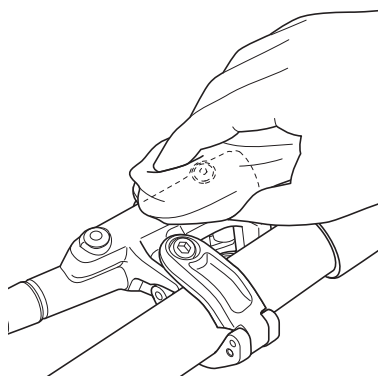
## 19. Serrez avec une vis de purge sur laquelle un joint torique a été fixé.

Serrez jusqu'à ce que l'huile s'écoule pour vous assurer qu'il ne reste pas de bulles d'air à l'intérieur du réservoir.

N'actionnez pas la manette de frein. Si vous l'actionnez, des bulles d'air risquent de pénétrer dans le cylindre.



## 20. Essuyez l'huile qui a pu déborder.



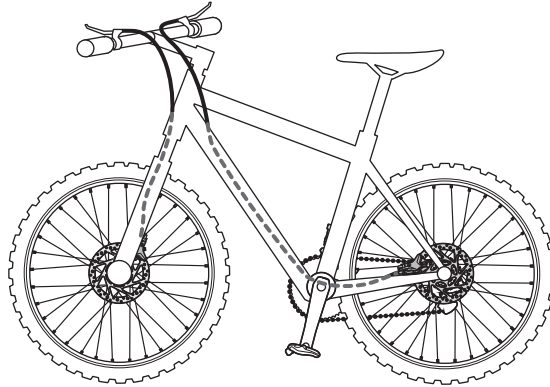
# Remplacement de la durite de frein

Après avoir remplacé la durite de frein, reportez-vous à la section « Remplacement de l'huile minérale d'origine SHIMANO » pour injecter l'huile minérale et purger l'air du système.



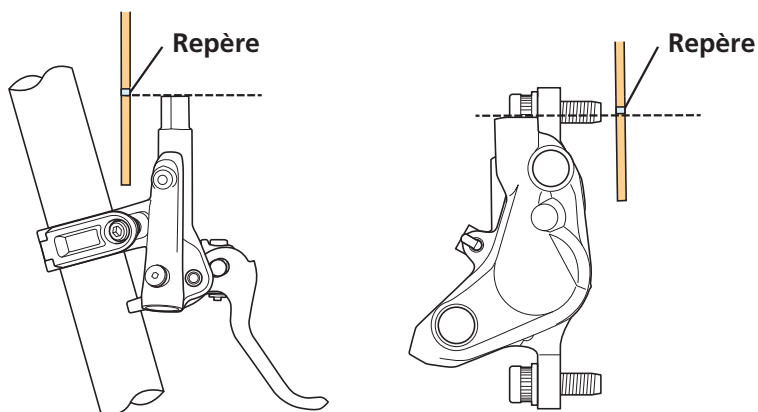
## Vérification et découpe de la longueur de la durite

### 1. Acheminez la durite de frein jusqu'à sa position d'installation finale.



### 2. Après avoir déterminé la longueur appropriée, ajoutez un repère sur la durite de frein comme illustré.

Ajoutez des repères côté manette de frein et côté étrier de la durite.

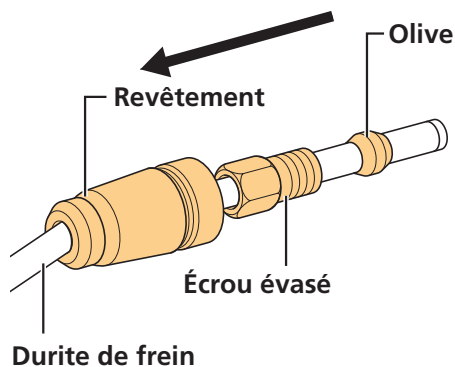


### 3. Coupez la durite de frein.

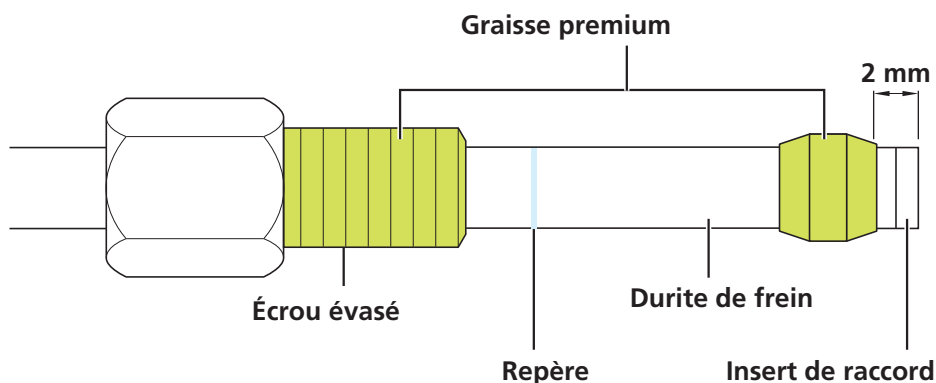
Reportez-vous à l'étape « Découpe de la durite » de la section « Installation de la durite de frein ».

## Montage sur la manette de frein

1. Faites passer le cache, l'écrou évasé et l'olive par-dessus la durite de frein dans l'ordre indiqué ci-dessous.

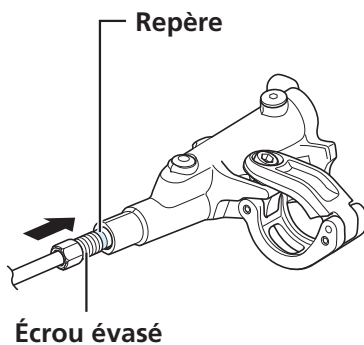


2. Vérifiez que l'olive se trouve dans la position illustrée, puis appliquez de la graisse premium sur le filetage de l'écrou évasé et la surface externe de l'olive.



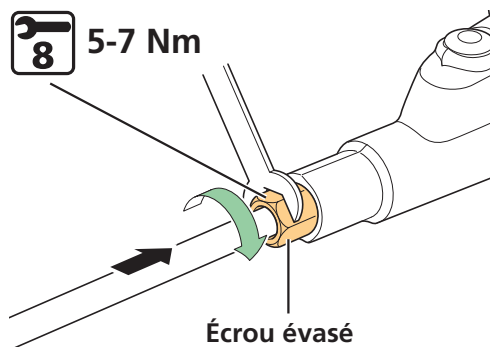
3. Installez la durite de frein dans la manette de frein.

Insérez la durite au-dessus du repère sur la gaine externe de la durite.

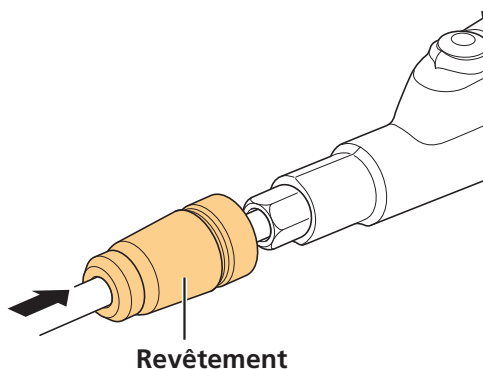


#### 4. Serrez l'écrou évasé tout en appuyant sur la durite de frein.

Après le serrage, installez le cache.



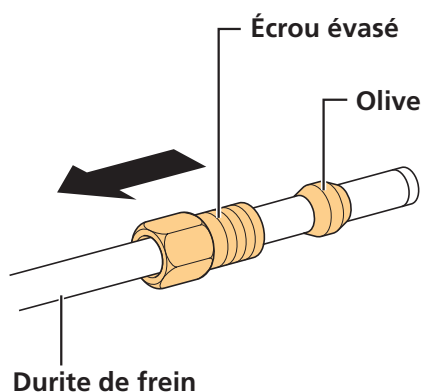
#### 5. Installez le cache.



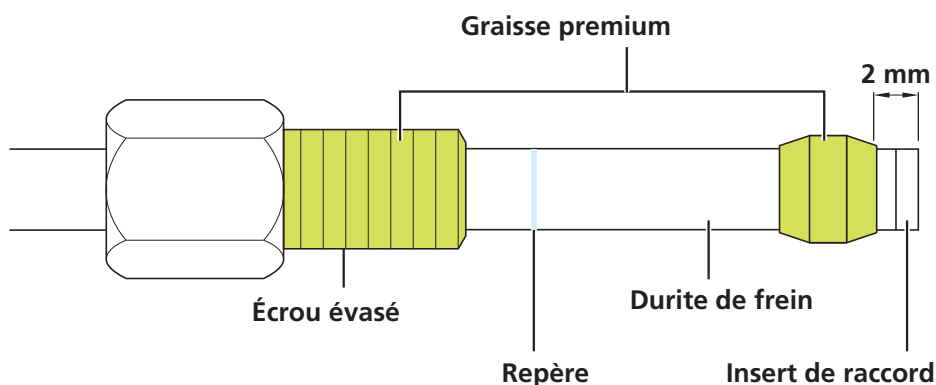
### Montage sur l'étrier de frein

#### ► Type droit

1. Faites passer l'écrou évasé et l'olive par-dessus la durite de frein dans l'ordre indiqué ci-dessous.

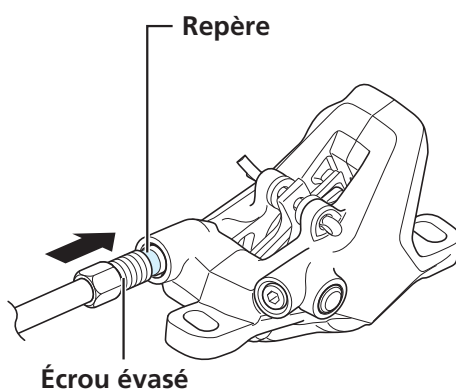


**2. Vérifiez que l'olive se trouve dans la position illustrée, puis appliquez de la graisse premium sur le filetage de l'écrou évasé et la surface externe de l'olive.**



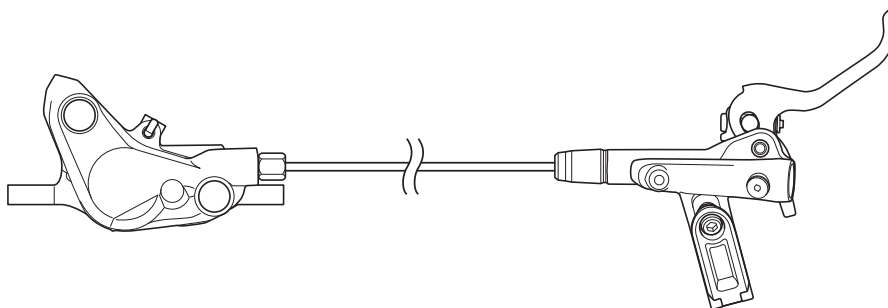
**3. Installez la durite de frein dans l'étrier.**

Insérez la durite au-dessus du repère sur la gaine externe de la durite.

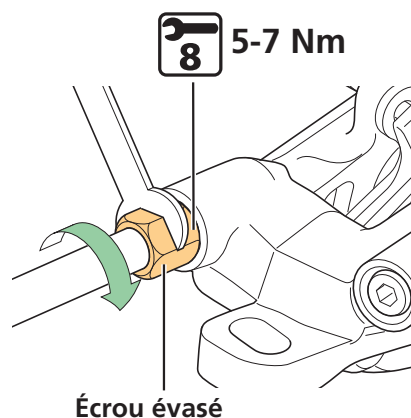


**REMARQUE**

- Ne tordez pas la durite de frein en l'installant. Lorsque l'étrier et la manette de frein ne sont pas installés sur le vélo, il ne devrait pas y avoir de torsion sur la durite si l'étrier et la manette de frein sont dans les positions illustrées ci-dessous.



## 4. Serrez l'écrou évasé tout en appuyant sur la durite de frein.



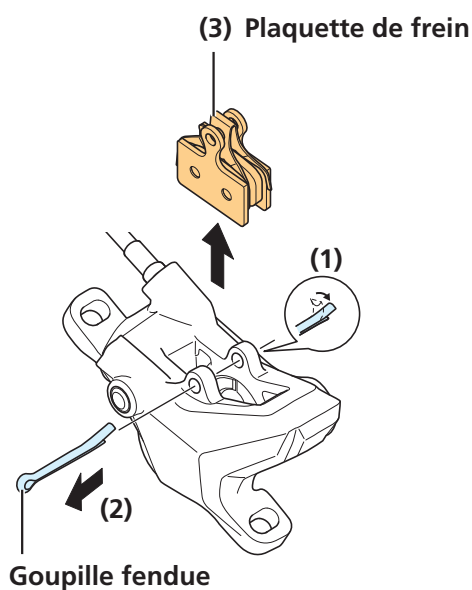
# Entretien du piston de l'étrier

L'étrier comporte des pistons. Réglez les pistons en exécutant les procédures suivantes si ces pistons ne fonctionnent pas correctement, s'ils ne dépassent pas de la même manière ou si les plaquettes de frein restent en contact avec le disque de frein.

## 1. Retirez la roue du cadre.

## 2. Retirez les plaquettes de frein.

- (1) Fermez le bout de la goupille fendue.
- (2) Retirez la goupille fendue.
- (3) Retirez les plaquettes de frein de l'étrier.

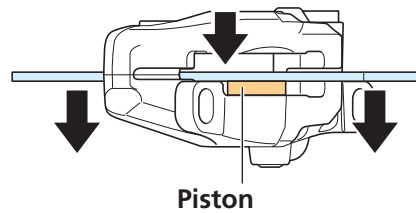


## 3. Nettoyez les pistons et la zone alentour.

## 4. Enfoncez au maximum les pistons tout droit.

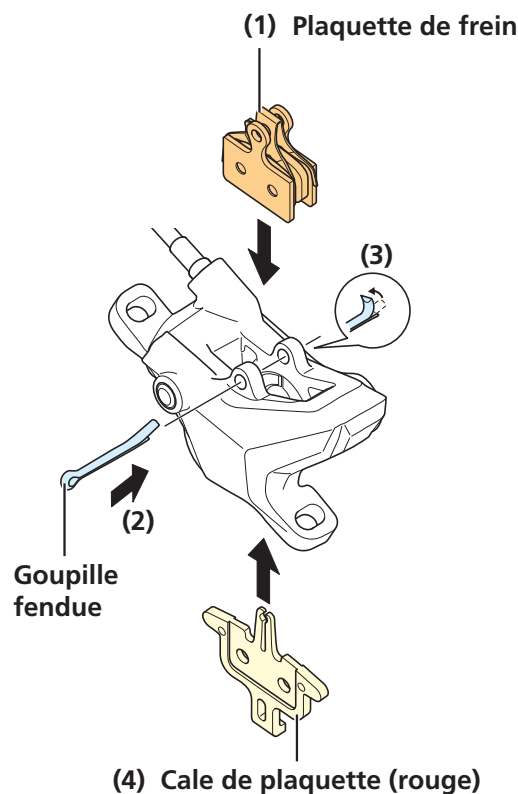
Utilisez un outil plat pour enfoncez les pistons en veillant à ne pas les tordre.

N'enfoncez pas les pistons au moyen d'un outil pointu. Cela pourrait les endommager.



## 5. Installez les plaquettes de frein.

- (1) Installez les plaquettes de frein dans l'étrier.
- (2) Insérez une nouvelle goupille fendue.
- (3) Ouvrez le bout de la goupille fendue.
- (4) Installez la cale de la plaquette (rouge).



**⚠ AVERTISSEMENT**

- Ne réutilisez pas une goupille fendue qui a été retirée. Si vous réutilisez une goupille fendue, il y a un risque qu'elle casse et laisse glisser la plaquette de frein hors de l'étrier, ce qui peut entraîner des blessures graves.

**6. Actionnez la manette de frein sur toute sa plage de déplacement et relâchez-la plusieurs fois de manière à ce que les pistons retrouvent leur position initiale.**

**7. Retirez la cale de la plaquette et installez la roue.**

**8. Vérifiez que le disque de frein n'interfère pas avec les plaquettes de frein.**

En cas d'interférence, serrez la vis de fixation et réglez jusqu'à ce qu'il n'y ait plus d'interférences.

